



## 8 RAUPIANO PLUS

СИСТЕМА ШУМОПОГЛОЦАЮЩЕЙ КАНАЛИЗАЦИИ

# 8 RAUPIANO PLUS

## СОДЕРЖАНИЕ

8.1	.... Система шумопоглощающей канализации .....	стр. 153
8.2	.... Канализационная труба RAUPIANO Plus с раструбом и резиновым уплотнительным кольцом .....	стр. 154
8.3	.... Фасонные части для канализации .....	стр. 155
8.4	.... Техника соединения для системы RAUPIANO Plus .....	стр. 161
8.5	.... Противопожарные манжеты RAUPIANO Plus для перекрытий и стен .....	стр. 163
8.6	.... Принадлежности .....	стр. 164

# 8 RAUPIANO PLUS

## 8.1 СИСТЕМА ШУМОПОГЛОЩАЮЩЕЙ КАНАЛИЗАЦИИ



Канализационная труба RAUPIANO Plus



Фасонные части RAUPIANO Plus



Техника соединения RAUPIANO Plus



Противопожарная манжета «REHAU компакт»



Противопожарная манжета «REHAU плюс»



Косая противопожарная манжета «Система REHAU»



Пример монтажа



Трубопроводы RAUPIANO Plus в системе централизованной пылеуборки VACUCLEAN

# 8 RAUPIANO PLUS

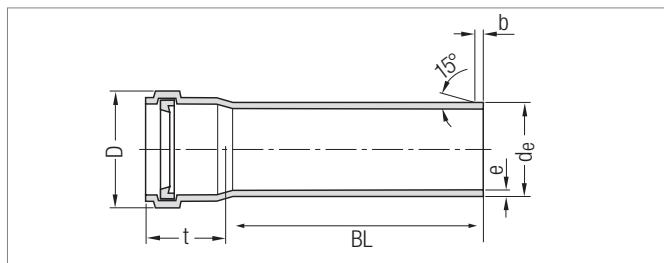
## 8.2 КАНАЛИЗАЦИОННАЯ ТРУБА RAUPIANO PLUS

### Труба для систем внутренней канализации

с раструбом и резиновым сальником

Материал: полипропилен RAU-ПП (усилен минералами)

Цвет: RAL 9003 белый



Артикул	Dy <sup>1)</sup>	Монтажная длина/мм	d <sub>e</sub> <sup>1)</sup>	e <sup>2)</sup>	b <sub>min</sub>	D <sub>max</sub>	t <sub>min</sub>	Вес гр.	Кол-во (шт.) в коробке/ на поддоне
123004-004*	40	150	40	1,8	3,5	54	42,3	111	20/1440
123014-004*	40	250	40	1,8	3,5	54	42,3	158	20/960
123024-004*	40	500	40	1,8	3,5	54	42,3	274	20/480
123034-005*	40	1000	40	1,8	3,5	54	42,3	507	6/216
123044-005*	40	2000	40	1,8	3,5	54	42,3	973	6/216
120094-004	50	150	50	1,8	3,5	64	46,3	138	20/720
120104-004	50	250	50	1,8	3,5	64	46,3	196	20/540
120114-005	50	500	50	1,8	3,5	64	46,3	340	20/400
120124-005	50	750	50	1,8	3,5	64	46,3	484	6/168
120134-005	50	1000	50	1,8	3,5	64	46,3	628	6/168
120144-005	50	1500	50	1,8	3,5	64	46,3	917	6/168
120154-005	50	2000	50	1,8	3,5	64	46,3	1205	6/168
120174-004	75	150	75	1,9	3,5	89	49,3	224	20/360
120184-004	75	250	75	1,9	3,5	89	49,3	316	20/240
120194-004	75	500	75	1,9	3,5	89	49,3	546	20/160
120204-005	75	750	75	1,9	3,5	89	49,3	776	6/90
120214-005	75	1000	75	1,9	3,5	89	49,3	1006	6/90
120224-005	75	1500	75	1,9	3,5	89	49,3	1465	6/90
120234-005	75	2000	75	1,9	3,5	89	49,3	1925	6/90
120944-005*	75	3000	75	1,9	3,5	89	49,3	2865	6/90
123184-004	90	250	90	2,2	4,0	105	52,0	452	20/160
123194-004	90	500	90	2,2	4,0	105	52,0	780	20/120
123204-004	90	1000	90	2,2	4,0	105	52,0	1436	4/48
123214-004	90	2000	90	2,2	4,0	105	52,0	2747	4/48
123224-004	90	3000	90	2,2	4,0	105	52,0	4059	4/48
120254-003*	110	150	110	2,7	4,5	128	55,6	405	20/180
120264-003*	110	250	110	2,7	4,5	128	55,6	605	20/120
120274-005	110	500	110	2,7	4,5	128	55,6	1130	20/80
120284-005	110	750	110	2,7	4,5	128	55,6	1605	4/40
120294-005	110	1000	110	2,7	4,5	128	55,6	2080	4/40
120304-005	110	1500	110	2,7	4,5	128	55,6	3030	4/40
120314-005	110	2000	110	2,7	4,5	128	55,6	3981	4/40
120324-005	110	3000	110	2,7	4,5	128	55,6	5881	4/40
120654-003	125	150	125	3,1	5,0	146	60,4	544	6/108
120664-001	125	250	125	3,1	5,0	146	60,4	774	10/60
120674-005	125	500	125	3,1	5,0	146	60,4	1463	6/48
120684-005	125	750	125	3,1	5,0	146	60,4	2076	2/24
120694-005	125	1000	125	3,1	5,0	146	60,4	2689	2/24
120704-005	125	1500	125	3,1	5,0	146	60,4	3916	2/24
120714-005	125	2000	125	3,1	5,0	146	60,4	5142	2/24
120724-005	125	3000	125	3,1	5,0	146	60,4	7595	2/24
122954-004*	160	500	160	3,9	6,5	146	67,7	1956	8/32
121664-005	160	1000	160	3,9	6,0	184	67,7	3430	1/21
121674-005	160	2000	160	3,9	6,0	184	67,7	6455	1/21
121684-005	160	3000	160	3,9	6,0	184	67,7	9481	1/21

<sup>1)</sup> Согласно DIN EN 1451-1 / <sup>2)</sup> Минимальная толщина / \* Новые артикулы

Трубы длиной более 750 мм упакованы в ПЭ-пленку и в деревянной обвязке

Все размеры указаны в мм

# 8 RAUPIANO PLUS

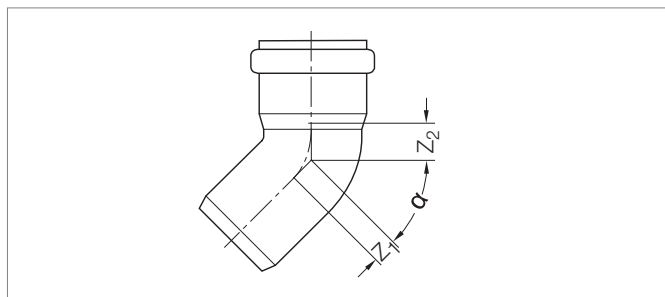
## 8.3 ФАСОННЫЕ ЧАСТИ ДЛЯ КАНАЛИЗАЦИИ RAUPIANO PLUS

### Отвод

с резиновым сальником

Материал: полипропилен RAU-ПП (усилен минералами)

Цвет: RAL 9003 белый



Артикул	Ду	α	z <sub>1</sub>	z <sub>2</sub>	Вес гр.	Кол-во (шт.) в коробке/на поддоне
123064-001	40	15°	5	8	39	20/1440
123074-001	40	30°	7	11	35	20/1440
123084-001	40	45°	10	14	45	20/1440
123094-001	40	87°	23	26	40	20/1440
121094-001	50	15°	5	9	48	20/960
121104-001	50	30°	9	12	48	20/960
121114-001	50	45°	12	16	58	20/960
121124-001	50	67°	20	23	53	20/960
121134-001	50	87°	28	31	62	20/960
121144-001	75	15°	7	11	76	20/540
121154-001	75	30°	12	15	82	20/540
121164-001	75	45°	18	21	87	20/540
121174-001	75	67°	28	31	94	20/360
121184-001	75	87°	40	43	104	20/360
123384-001*	90	15°	7	12	190	20/360
123394-001*	90	30°	14	18	207	20/360
123404-001*	90	45°	21	25	226	20/360
123414-001*	90	87°	48	52	301	20/240
123424-001*	110	15°	9	14	361	20/240
123434-001*	110	30°	17	21	400	20/240
123444-001*	110	45°	25	29	444	20/240
123454-001*	110	67°	40	44	449	20/180
123464-001*	110	87°	57	61	509	20/180
123474-001*	125	15°	10	15	498	20/180
123484-001*	125	30°	19	23	548	20/180
123494-001*	125	45°	28	33	636	20/180
123504-001*	125	67°	46	50	657	20/120
123514-001*	125	87°	65	70	761	20/120
121714-001*	160	45°	36	42	548	10/80
121724-001*	160	87°	83	89	708	10/80

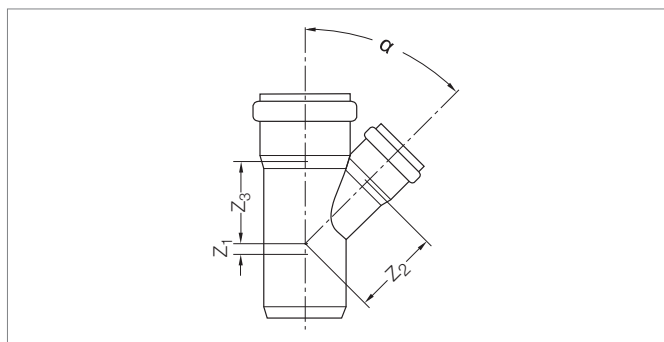
\* Новые артикулы

## Тройник

с резиновыми сальниками

Материал: полипропилен RAU-ПП (усилен минералами)

Цвет: RAL 9003 белый



Артикул	Ду	α	z <sub>1</sub>	z <sub>2</sub>	z <sub>3</sub>	Вес гр.	Кол-во (шт.) в коробке/на поддоне
123104-001*	40/40	45°	10	49	49	69	20/720
123114-001*	40/40	87°	23	25	25	58	20/720
121234-001	50/50	45°	12	61	61	98	20/720
121254-001	50/50	87°	28	30	30	78	20/720
121264-001	75/50	45°	-1	79	74	138	20/360
121284-001	75/50	87°	27	43	31	119	20/360
121294-001	75/75	45°	18	91	91	166	20/240
121544-001	75/75	87°	40	43	43	154	20/240
123274-001*	90/50	45°	-8	90	83	378	20/180
123284-001*	90/50	87°	28	50	32	317	20/180
123294-001*	90/90	45°	21	110	110	392	20/120
123304-001*	90/90 <sup>Δ</sup>	87°	56	70	51	334	20/180
121304-001	110/50	45°	-17	104	91	391	20/180
121324-001	110/50	87°	28	60	32	359	20/180
121334-001	110/75	45°	1	116	109	462	20/120
121344-001	110/75	87°	40	60	45	396	20/120
121354-001	110/110	45°	25	134	134	689	20/120
121374-001	110/110	87°	57	62	62	584	20/120
120574-001	125/110	45°	24	125	158	860	10/60
120594-001	125/110	87°	58	69	63	682	10/90
120584-001	125/125	45°	33	167	167	1017	10/60
120604-001	125/125	87°	65	70	70	768	10/60
121734-001*	160/110	45°	5	187	177	1023	10/50
121744-001*	160/110	87°	105	140	70	937	10/50
121754-001*	160/125	45°	17	193	188	1236	10/50
121764-001*	160/125	87°	120	145	80	1115	10/50
121774-001*	160/160	45°	36	194	194	1370	10/40
121784-001*	160/160	87°	83	89	89	1060	10/40

<sup>Δ</sup> с улучшенным внутренним радиусом поворота (снижает гидравлическое сопротивление)

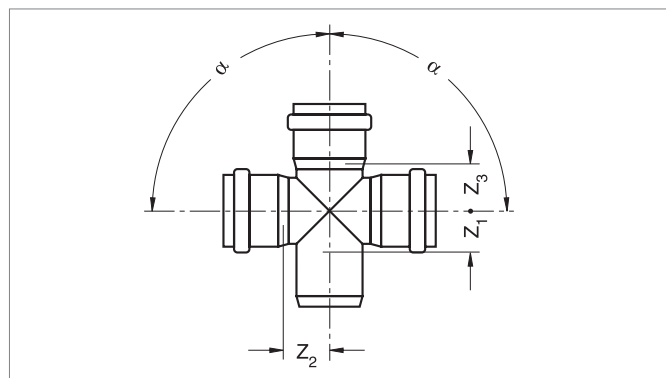
\* Новые артикулы

### Крестовина одноплоскостная

с резиновым уплотнительным кольцом

Материал: полипропилен RAU-ПП (усилен минералами)

Цвет: RAL 9003 белый



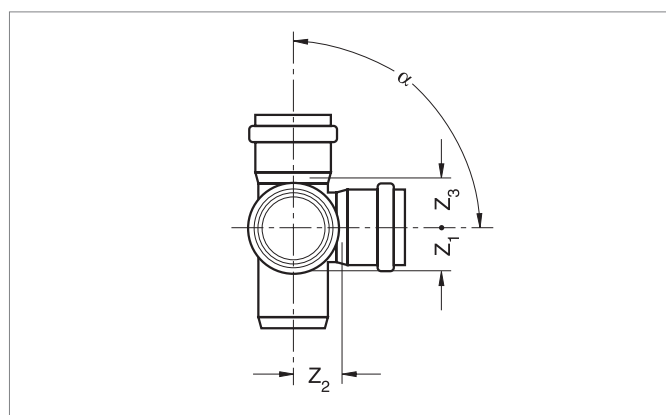
Артикул	Dy	$\alpha$	$z_1$	$z_2$	$z_3$	Вес гр.	Кол-во (шт.) в коробке/на поддоне
121554-001	110/110/110	87°	57	62	62	680	20/100

### Крестовина двухплоскостная

с резиновым уплотнительным кольцом

Материал: полипропилен RAU-ПП (усилен минералами)

Цвет: RAL 9003 белый



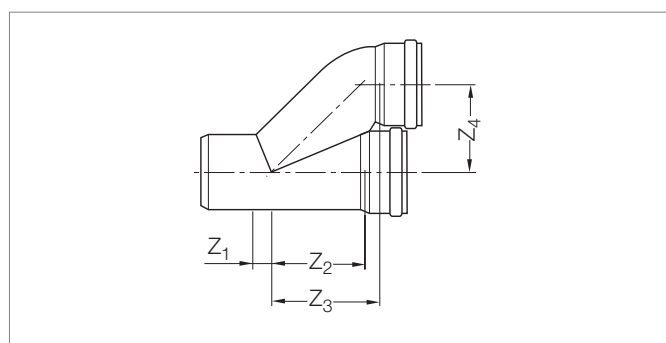
Артикул	Dy	$\alpha$	$z_1$	$z_2$	$z_3$	Вес гр.	Кол-во (шт.) в коробке/на поддоне
121564-002	110/110/110	87°	57	62	62	681	20/100

### Отвод параллельный

с резиновым уплотнительным кольцом

Материал: полипропилен RAU-ПП (усилен минералами)

Цвет: RAL 9003 белый



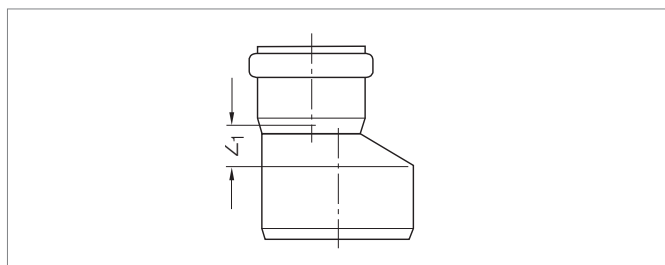
Артикул	Dy	$z_1$	$z_2$	$z_3$	$z_4$	Вес гр.	Кол-во (шт.) в коробке/на поддоне
120564-002	110/110	25	134	149	118	890	9/81

## Переходник

с резиновым уплотнительным кольцом

Материал: полипропилен RAU-ПП (усилен минералами)

Цвет: RAL 9003 белый

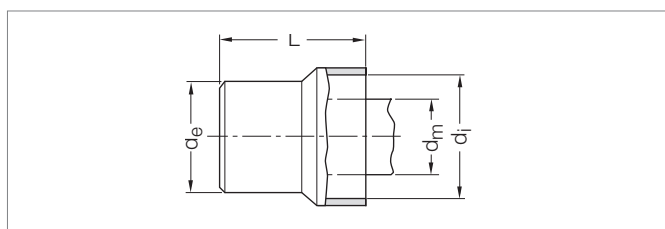


Артикул	Dy	z <sub>1</sub>	Вес гр.	Кол-во (шт.) в коробке/на поддоне
123124-001	50/40	12	39	20/1440
121384-001	75/50	20	60	20/960
123314-001*	90/50	29	77	20/720
123324-001*	90/75	15	127	20/540
121394-001	110/50	40	134	20/540
121404-001	110/75	26	226	20/540
121994-001*	110/90	20	227	20/360
120614-001	125/110	15	337	20/240
121794-001*	160/110	34	386	20/180
121804-001*	160/125	27	420	20/180

## Переход на чугунную трубу

Материал: полипропилен RAU-ПП (усилен минералами)

Цвет: RAL 9003 белый



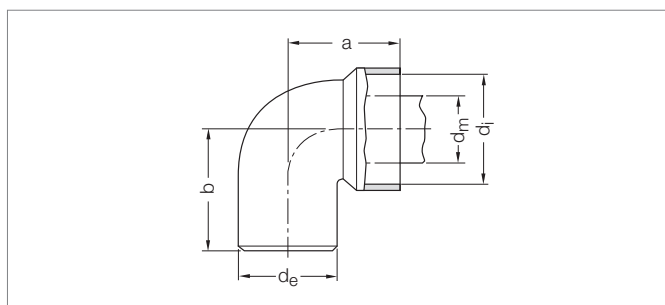
Артикул	Dy	Внешн. диаметр метал. трубы, d <sub>m</sub>	d <sub>e</sub>	d <sub>i</sub>	Длина L	Резиновый сальник Артикул	Вес гр.	Кол-во (шт.) в коробке/на поддоне
123164-001*	40/40-30	32-40	40	53,7	63	126253-002	24	20/2400
121414-001	50/40-30	32-40	50	53,7	61	126253-002	22	20/2400
121424-001	50/50	47-50	50	67,2	65	121913-003	29	20/2400

Указана цена переходника без резинового сальника

## Отвод под сифон

Материал: полипропилен RAU-ПП (усилен минералами)

Цвет: RAL 9003 белый



Артикул	Dy	Внешн. диаметр метал. трубы, d <sub>m</sub>	d <sub>e</sub>	d <sub>i</sub>	a	b	Резиновый сальник Артикул	Вес гр.	Кол-во (шт.) в коробке/на поддоне
123174-001*	40/40-30	32-40	40	53,7	49	88	126253-002	38	20/1440
122694-001	50/40-30	32-40	50	53,7	55	90	126253-002	52	20/1680
121444-001	50/50	47-50	50	67,2	55	96	121913-003	57	20/960

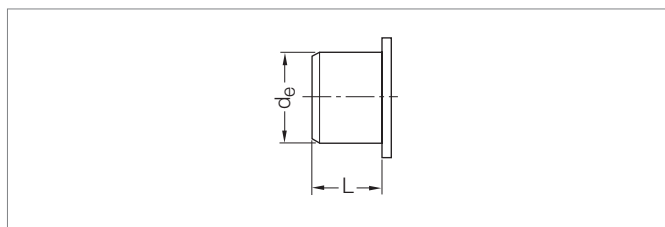
\* Новые артикулы

Указана цена переходника без резинового сальника

## Заглушка

Материал: полипропилен RAU-ПП (усилен минералами)

Цвет: RAL 9003 белый



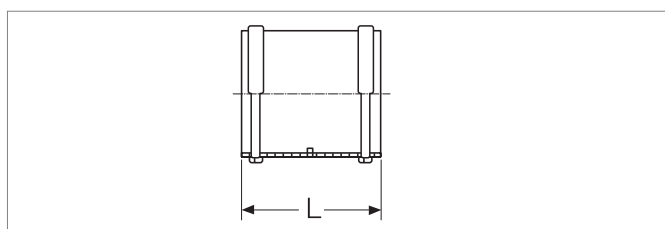
Артикул	Dy	Длина L	d <sub>e</sub>	Вес гр.	Кол-во (шт.) в коробке/на поддоне
123134-001*	40	33	40	14	20/2400
121454-001	50	34	50	18	20/2400
121464-001	75	35	75	30	20/1440
123334-001*	90	37	90	76	20/960
121474-001	110	37	110	76	20/960
120624-001	125	40	125	111	20/720

## Муфта двухраструбная

с резиновым уплотнительным кольцом

Материал: полипропилен RAU-ПП (усилен минералами)

Цвет: RAL 9003 белый



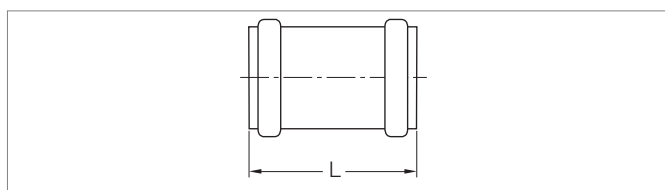
Артикул	Dy	Длина L	Вес гр.	Кол-во (шт.) в коробке/на поддоне
123144-001*	40	89	34	20/1440
121484-001	50	93	47	20/1440
121584-001	75	111	88	20/540
123344-001*	90	107	160	20/480
121494-001	110	128	296	20/240
120474-001	125	142	436	10/180
121814-001*	160	180	495	10/60

## Надвижная муфта

с резиновым уплотнительным кольцом

Материал: полипропилен RAU-ПП (усилен минералами)

Цвет: RAL 9003 белый



Артикул	Dy	Длина L	Вес гр.	Кол-во (шт.) в коробке/на поддоне
123154-001*	40	89	34	20/1440
121504-001	50	93	47	20/1440
121574-001	75	111	87	20/540
123354-001*	90	107	158	20/480
121514-001	110	128	294	20/240
120464-001	125	142	424	10/180
121824-001*	160	180	496	10/60

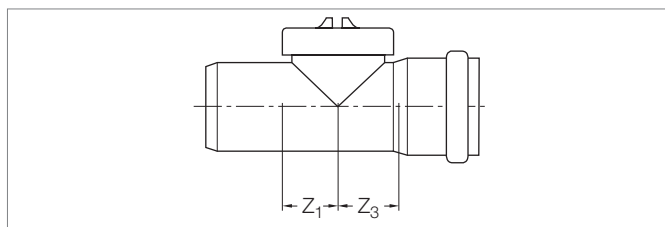
\* Новые артикулы

## Ревизия

### с резиновым уплотнительным кольцом

Материал: полипропилен RAU-ПП (усилен минералами)

Цвет: RAL 9003 белый



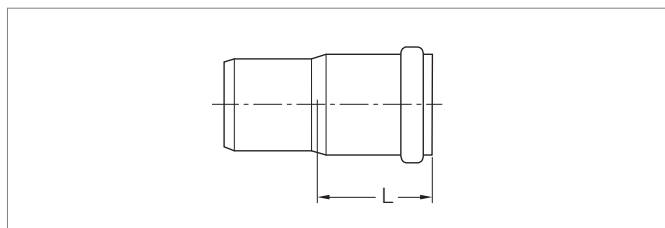
Артикул	Ду	Z <sub>1</sub>	Z <sub>3</sub>	Вес гр.	Кол-во (шт.) в коробке/на поддоне
121524-002	75	40	43	150	20/360
123364-001*	90	57	64	379	20/180
121534-002	110	57	62	595	20/120
120634-001	125	70	73	831	20/100
121834-001*	160	83	89	728	10/40

## Компенсационный патрубок

### с резиновым уплотнительным кольцом

Материал: полипропилен RAU-ПП (усилен минералами)

Цвет: RAL 9003 белый



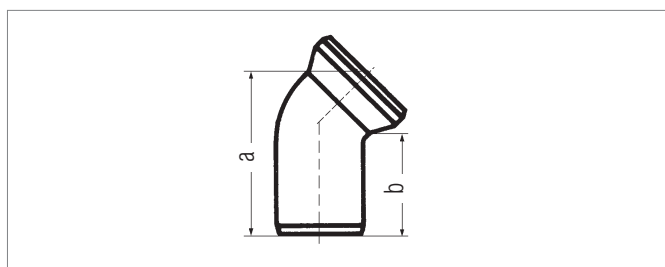
Артикул	Ду	Длина L	Вес гр.	Кол-во (шт.) в коробке/на поддоне
123374-001*	90	120	212	20/360
121594-001	110	130	397	20/180

## Отвод для присоединения выпуска унитаза

### с уплотнительной манжетой

Материал: полипропилен RAU-ПП (усилен минералами)

Цвет: RAL 9003 белый



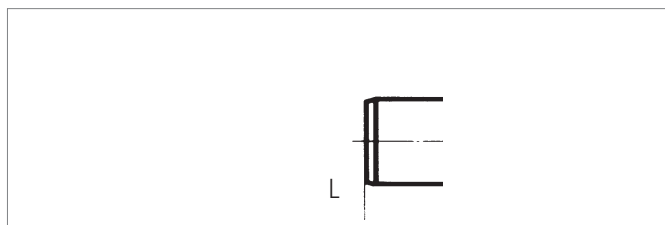
Артикул	Ду	a	b	Вес гр.	Кол-во (шт.) в коробке/на поддоне
122924-001*	90/90°	400	340	470	20/120
121604-001	110/22°	165	150	275	10/180
121614-001	110/45°	205	135	333	10/90
121624-001	110/90°	230	160	391	10/90

## Патрубок для выпуска унитаза

### с уплотнительной манжетой

Материал: полипропилен RAU-ПП 235 (усилен минералами)

Цвет: RAL 9003 белый



Артикул	Ду/Длина L	Вес гр.	Кол-во (шт.) в коробке/на поддоне
122934-001*	90/250 мм	260	10/150
121634-001	110/150 мм	244	10/240
121644-001	110/250 мм	296	10/160

\* Новые артикулы

Все размеры указаны в мм

# 8 RAUPIANO PLUS

## 8.4 ТЕХНИКА СОЕДИНЕНИЯ ДЛЯ СИСТЕМЫ RAUPIANO PLUS

### Хомут шумопоглощающий с замковой защелкой,

состоящий из опорного и крепежного хомута с шумопоглощающими вкладышами, включая анкер.  
Материал: оцинкованная ленточная сталь



Артикул	Ду	Подключаемая резьба	Вес гр.	Кол-во (шт.) в коробке/на поддоне
122004-002	75	M 10	555	5/-
122044-001*	90	M 10	709	5/-
122014-002	110	M 10	740	5/-
122024-002	125	M 10	780	5/-
122034-002*	160	M 10	940	5/-

### Хомут обжимной

с резиновым вкладышем согласно DIN 4109  
Материал: оцинкованная ленточная сталь



Артикул	Ду	Подключаемая резьба	Вес гр.	Кол-во (шт.) в коробке/на поддоне
122644-001*	40	M 8	80	25/-
120504-001	50	M 8	92	25/-
120514-001	75	M 10	233	10/-
122054-001*	90	M 10	302	10/-
120524-001	110	M 10	322	10/-
120804-001	125	M 10	346	10/-
121844-001*	160	M 10	424	10/-

### Хомут опорный

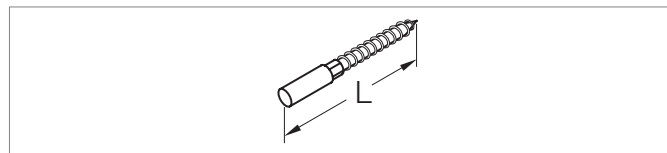
с резиновым вкладышем и проставкой согласно DIN 4109  
Материал: оцинкованная ленточная сталь



Артикул	Ду	Подключаемая резьба	Вес гр.	Кол-во (шт.) в коробке/на поддоне
122654-001*	40	M 8	82	25/-
120534-001	50	M 8	93	25/-
120544-001	75	M 10	244	10/-
122064-001*	90	M 10	341	10/-
120554-001	110	M 10	334	10/-
120814-001	125	M 10	358	10/-
121854-001*	160	M 10	440	10/-

## Шпилька для хомута

для крепежных и скользящих хомутов



Артикул	Резьба	Длина L	Вес гр.	Кол-во (шт.) в коробке/на поддоне
121074-002	M 8	80	22	100/-
121084-002	M 10	100	46	100/-

Все размеры указаны в мм

# 8 RAUPIANO PLUS

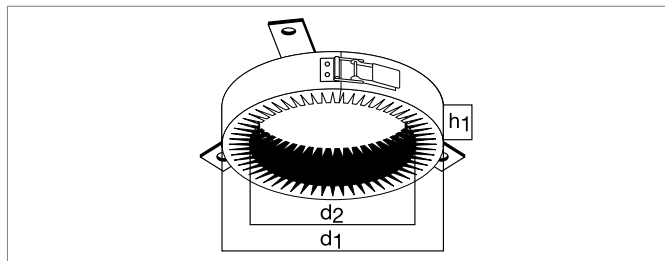
## 8.5 ПРОТИВОПОЖАРНЫЕ МАНЖЕТЫ RAUPIANO PLUS ДЛЯ ПЕРЕКРЫТИЙ И СТЕН

### Противопожарная манжета «RENAU компакт»

Для монтажа под потолок/на стену

Материал: листовая сталь

Цвет RAL 9003 белый



Артикул	Ду	d <sub>1</sub>	d <sub>2</sub>	h <sub>1</sub>	Вес гр.	Кол-во (шт.) в коробке/на поддоне
122104-001	50	75	63	30	120	2/-
122114-001	75	109	88	30	170	2/-
122124-001	110	155	123	30	400	2/-
122134-001	125	170	138	30	440	2/-

### Противопожарная манжета «RENAU плюс»

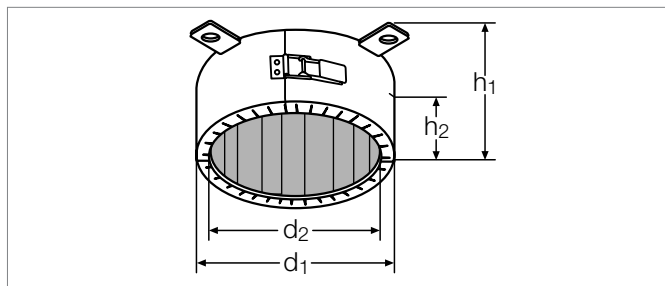
Для монтажа под потолок/на стену.

Материал: листовая сталь/интупласт R

Цвет: белый

h<sub>1</sub>: общая высота

h<sub>2</sub>: незаделываемая в строительную конструкцию часть манжеты



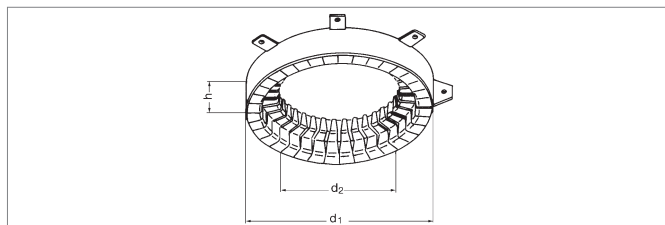
Артикул	Ду	d <sub>1</sub>	d <sub>2</sub>	h <sub>1</sub>	h <sub>2</sub>	Вес гр.	Кол-во (шт.) в коробке/на поддоне
121894-001	40-50	68	57	50	15-35	150	2/-
121904-001	75	99	82	50	15-35	275	2/-
121914-001*	90	118	97	70	25-45	460	2/-
121924-001	110	139	117	70	25-45	570	2/-
121934-001	125	161	132	70	25-45	810	2/-
121944-001*	160	198	167	110	45-65	1560	2/-

### Угловая противопожарная манжета

#### «Система RENAU»

Материал: листовая сталь

Цвет: RAL 9003 белый



Артикул	Ду	d <sub>1</sub>	d <sub>2</sub>	h	Вес гр.	Кол-во (шт.) в коробке/на поддоне
120834-001	75	191	121	30	650	1/-
120874-001*	90	216	136	42	1090	1/-
120844-001	110	236	156	42	1320	1/-
120854-001	125	264	184	42	1490	1/-

\* Новые артикулы

Все размеры указаны в мм

# 8 RAUPIANO PLUS

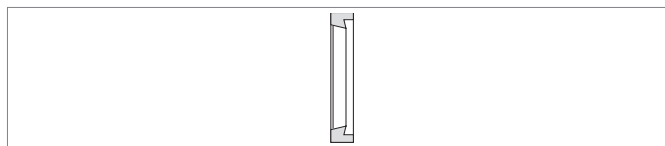
## 8.6 ПРИНАДЛЕЖНОСТИ

### Кольцо уплотнительное резиновое

для труб и фасонных частей

Материал: резина

Цвет: RAL 9005 черный

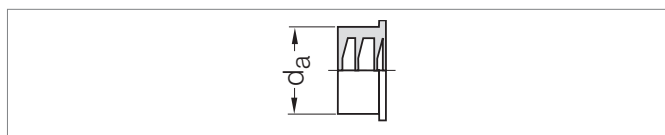


Артикул	Dy	Вес гр.	Кол-во (шт.) в коробке/на поддоне
128243-002*	40	4	1/-
128013-002	50	6	1/-
128023-002	75	9	1/-
128003-001*	90	14	1/-
128033-002	110	18	1/-
128043-003	125	27	1/-
128053-003*	160	45	1/-

### Резиновая манжета

Материал: резина

Цвет: RAL 9005 черный

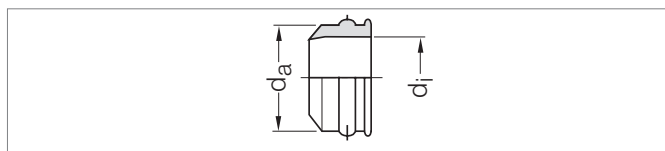


Артикул	Dy	da	Внешний диаметр подключаемой трубы	Вес гр.	Кол-во (шт.) в коробке/на поддоне
126253-002	50/40	55,0	32-40	25	20/-
121913-003	50/50	68,0	47-50	37	20/-

### Резиновая манжта с выступом гофра

Материал: резина

Цвет: RAL 9005 черный



Артикул	Dy	da	di	Вес гр.	Кол-во (шт.) в коробке/на поддоне
122923-002*	40/30	40,5	32,0	16	20/-
122933-002	50/30	50,5	32,0	37	20/-
122943-002	50/40	50,5	40,0	24	20/-

### Смазка

для раструбных соединений



Артикул	Вес гр.	Кол-во (шт.) в коробке/на поддоне
128933-002	150	50/-
128943-003	250	50/-
128953-003	500	24/-

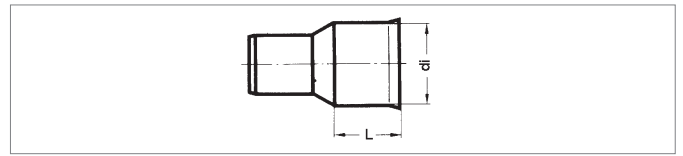
\* Новые артикулы

Все размеры указаны в мм

### HTUG-переходник с гладкого конца чугунной трубы на пластиковую трубу

Материал: полипропилен RAU-PP 1221

Цвет: RAL 7037 серый

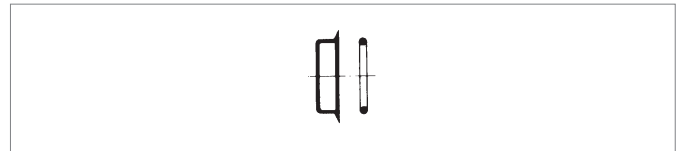


Артикул	Dy	Длина L	d <sub>1</sub>	Вес гр.	Кол-во (шт.) в коробке/на поддоне
121323-004	50	55	72	55	20/1200
121333-004	75	55	92	65	20/720
121343-004	110	60	124	140	20/400

### Двойная уплотнительная манжета для HTUG

Материал: резина

Цвет: RAL 9005 черный



Артикул	Dy	Вес гр.	Кол-во (шт.) в коробке/на поддоне
128513-004	50	35	20/1200
128523-003	75	45	20/720
128533-003	110	65	20/400