

СОДЕРЖАНИЕ

1.	Водопроводная и радиаторная разводка с программой RAUMULTI press	3
1.1	Трубы	3
	- универсальная труба RAUMULTI	3
	- трубы RAUBASIC PE-Xb	4
1.2	Универсальные фитинги RAUMULTI press	5
	- тройники RAUMULTI press	5
	- соединительные муфты RAUMULTI press, переходные муфты RAUMULTI press	7
	- угольники RAUMULTI press	9
	- распределительные коллекторы RAUMULTI press	10
	- шаровые краны RAUMULTI press	10
1.3	Комплектующие для радиаторной разводки	11
	- Г-образные присоединительные трубки RAUMULTI press	11
	- резьбозажимные соединения REHAU для отопительных приборов / блоки шаровых кранов / присоединительные трубки	11
	- распределительные коллекторы REHAU / резьбозажимное соединение RAUMULTI press	13
	- подключение к отопительным приборам в плинтусной разводке	14
1.4	Программа кронштейнов REHAU	20
1.5	Комплектующие для напольного отопления	22
2.	Монтажный инструмент для системы RAUMULTI press	26
2.1	Монтажный инструмент RAUTOOL X-press1	26
	- комплект монтажного инструмент RAUMULTI X-press1 16-32	26
	- базовый аккумуляторный монтажный инструмент RAUTOOL X-press1	27
	- сменные запрессовочные насадки RAUMULTI X-press1	27
2.2	Комплектующие и запасные части	28
	- ножницы для резки труб RAUMULTI press 16 / 20 / 25	28
	- роликовый труборез RAUMULTI press 32	28
	- калибратор RAUMULTI press 16-32	28
	- зарядное устройство для RAUTOOL X-press1	29
	- запасной аккумулятор для RAUTOOL X-press1	29

1. ВОДОПРОВОДНАЯ И РАДИАТОРНАЯ РАЗВОДКА С ПРОГРАММОЙ RAUMULTI PRESS

1.1 ТРУБЫ

универсальная труба RAUMULTI

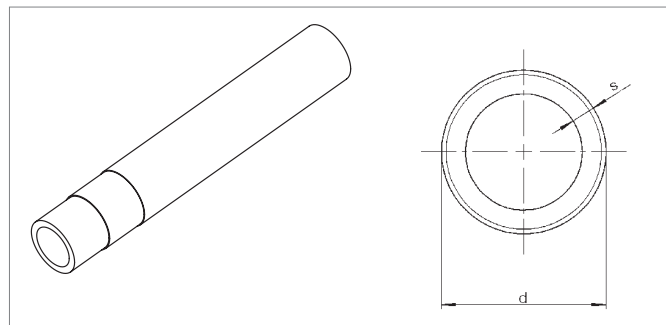
для водопроводной и радиаторной разводок,

Металлополимерные трубы

согласно DIN EN 573-3 и DVGW норматив W 542

Соответствует: СНиП 2.04.01-85*, СНиП 41-01-2003, СП 40-103-98

Цвет: белый



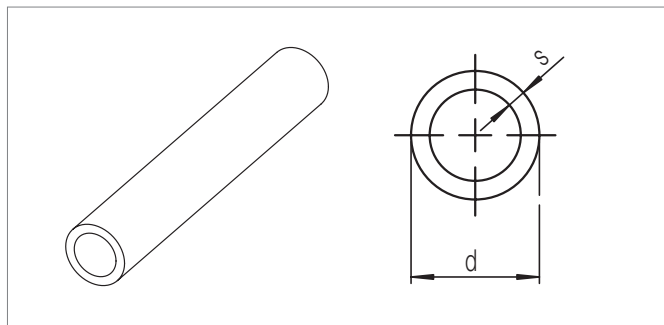
Арт. №	Наименование	d мм	s мм	Вес кг/м	Форма поставки	Упаковочная единица	Цена €
287749-100	Труба RAUMULTI 16 x 2,0	16,0	2,0	0,104	100 м в бухтах	100 м	1,38
287749-005	Труба RAUMULTI 16 x 2,0	16,0	2,0	0,104	5 м в штангах	100 м	1,71
287752-100	Труба RAUMULTI 20 x 2,0	20,0	2,0	0,133	100 м в бухтах	100 м	1,98
287752-005	Труба RAUMULTI 20 x 2,0	20,0	2,0	0,133	5 м в штангах	50 м	2,43
287754-025	Труба RAUMULTI 25 x 2,5	25,0	2,5	0,225	25 м в бухтах	25 м	3,64
287754-005	Труба RAUMULTI 25 x 2,5	25,0	2,5	0,225	5 м в штангах	40 м	4,19
287756-005	Труба RAUMULTI 32 x 3,0	32,0	3,0	0,334	5 м в штангах	25 м	5,46

Трубы RAUBASIC PE-Xb

для водопроводной разводки из сшитого полиэтилена (PE-Xb), согласно DIN 16892 und EN ISO 15875.

соответствует: СНиП 2.04.01-85*, СП 40-103-98

Цвет: натуральный



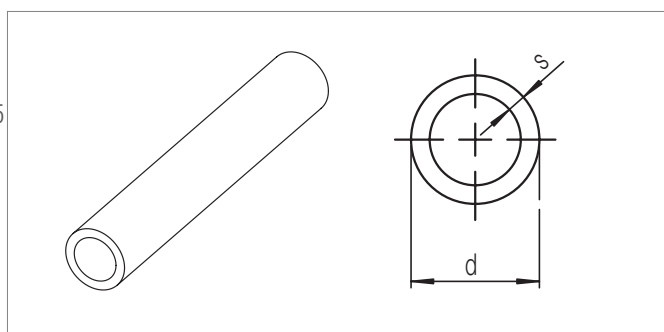
Арт. №	Наименование	d мм	s мм	Вес кг/м	Форма поставки	Упаковочная единица	Цена €
238252-100	Труба RAUBASIC PE-Xb 16 x 2,0	16,0	2,0	0,087	100 м в бухтах	100 м	1,16
238252-240	Труба RAUBASIC PE-Xb 16 x 2,0	16,0	2,0	0,087	240 м в бухтах	240 м	1,16
238252-005	Труба RAUBASIC PE-Xb 16 x 2,0	16,0	2,0	0,087	5 м в штангах	50 м	1,16
238292-100	Труба RAUBASIC PE-Xb 20 x 2,0	20,0	2,0	0,112	100 м в бухтах	100 м	1,47
238292-005	Труба RAUBASIC PE-Xb 20 x 2,0	20,0	2,0	0,112	5 в штангах	50 м	1,47
230087-050	Труба RAUBASIC PE-Xb 25 x 2,3	25,0	2,3	0,173	50 м в бухтах	50 м	2,15
230087-005	Труба RAUBASIC PE-Xb 25 x 2,3	25,0	2,3	0,173	5 в штангах	50 м	2,15

Труба RAUBASIC PE-Xb

для радиаторной разводки, из сшитого полиэтилена (PE-Xb), с кислородозащитным слоем (ЭВАЛ), согласно DIN 16892, EN ISO 15875 и кислородопроницаемость DIN 4726.

соответствует: СНиП 41-01-2003, СП 40-103-98

Цвет: белый



Арт. №	Наименование	d мм	s мм	Вес кг/м	Форма поставки	Упаковочная единица	Цена €
238262-100	Труба RAUBASIC PE-Xb 16 x 2,0	16,0	2,0	0,088	100 м в бухтах	100 м	1,16
238262-240	Труба RAUBASIC PE-Xb 16 x 2,0	16,0	2,0	0,088	240 м в бухтах	240 м	1,16
230077-100	Труба RAUBASIC PE-Xb 20 x 2,0	20,0	2,0	0,123	100 м в бухтах	100 м	1,47
230077-240	Труба RAUBASIC PE-Xb 20 x 2,0	20,0	2,0	0,123	240 м в бухтах	240 м	1,47
230107-050	Труба RAUBASIC PE-Xb 25 x 2,3	25,0	2,3	0,187	50 м в бухтах	50 м	2,15

1.2 УНИВЕРСАЛЬНЫЕ ФИТИНГИ RAUMULTI PRESS

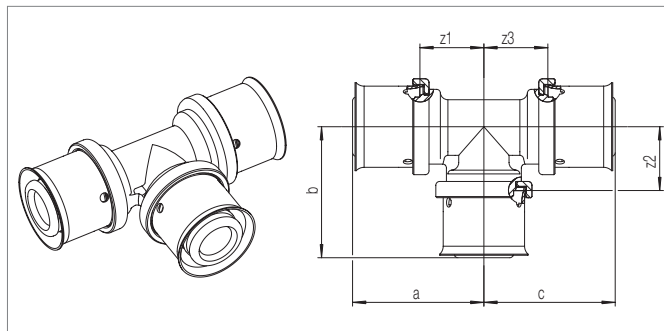
Тройники RAUMULTI press

Тройники RAUMULTI press, равнопроходные

универсальные для водопроводной и радиаторной разводок с трубами RAUMULTI и RAUBASIC PE-Xb.

Материал фитинга: латунь (блестящая)

Цвет держателя: голубой



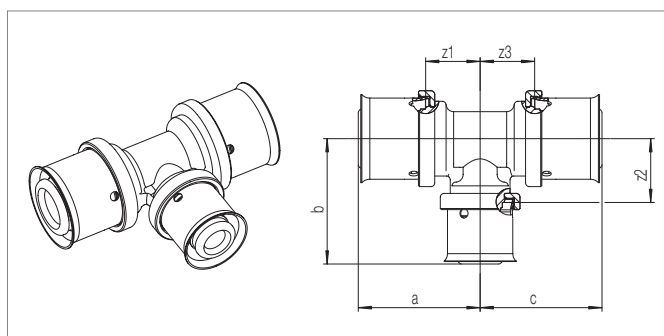
Арт. №	Диаметр	Размеры						Вес кг	Форма поставки	Упаковочная единица	Цена €
		a	b	c	z ₁	z ₂	z ₃				
равнопроходные:											
226057-001	16	30,7	30,7	30,7	14,4	14,4	14,4	0,064	50 штук	10 штук	4,56
226067-001	20	34,7	34,7	34,7	16,9	16,9	16,9	0,108	50 штук	10 штук	4,78
226077-001	25	39	39	39	18,4	18,4	18,4	0,164	50 штук	10 штук	7,26
226087-001	32	45	45	45	22,4	22,4	22,4	0,268	30 штук	3 штуки	10,06

Тройник RAUMULTI press с уменьшенным боковым проходом

универсальные для водопроводной и радиаторной разводок с трубами RAUMULTI и RAUBASIC PE-Xb.

Материал фитинга: латунь (блестящая)

Цвет держателя: голубой



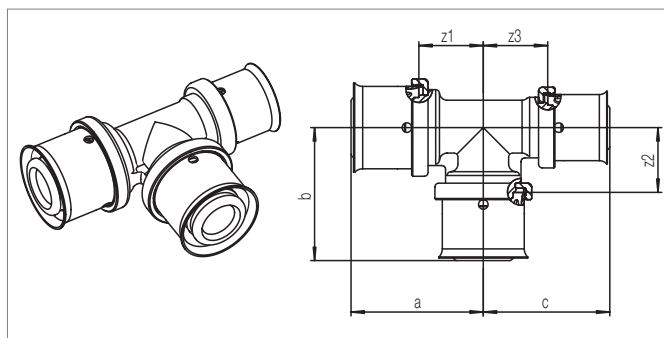
Арт. №	Диаметр	Размеры						вес кг	Форма поставки	Упаковочная единица	Цена €
		a	b	c	z ₁	z ₂	z ₃				
с уменьшенным боковым проходом:											
226097-001	20-16-20	32,2	33,2	32,2	14,4	16,9	14,4	0,092	50 штук	10 штук	4,99
226107-001	25-16-25	35	34,7	35	14,4	18,4	14,4	0,128	50 штук	10 штук	7,26
226117-001	25-20-25	37,5	36,2	37,5	16,9	18,4	16,9	0,145	50 штук	10 штук	7,26
226127-001	32-16-32	37	38,7	37	14,4	22,4	14,4	0,189	30 штук	3 штуки	9,85
226137-001	32-20-32	39,5	40,2	39,5	16,9	22,4	16,9	0,209	30 штук	3 штуки	10,72
226147-001	32-25-32	41,2	43,2	41,2	18,6	22,6	18,6	0,230	30 штук	3 штуки	12,08

Тройник RAUMULTI press с уменьшенным боковым проходом

универсальные для водопроводной и радиаторной разводок с трубами RAUMULTI и RAUBASIC PE-Xb.

Материал фитинга: латунь (блестящая)

Цвет держателя: голубой



Арт. №	Диаметр	Размеры					Вес кг	Форма поставки	Упаковочная единица	Цена €
		a	b	c	z ₁	z ₂				

с уменьшенным боковым проходом:

226157-001	20-20-16	33,95	34,7	33,95	16,9	16,9	16,9	0,097	50 штук	10 штук	7,26
------------	-----------------	-------	------	-------	------	------	------	-------	---------	---------	------

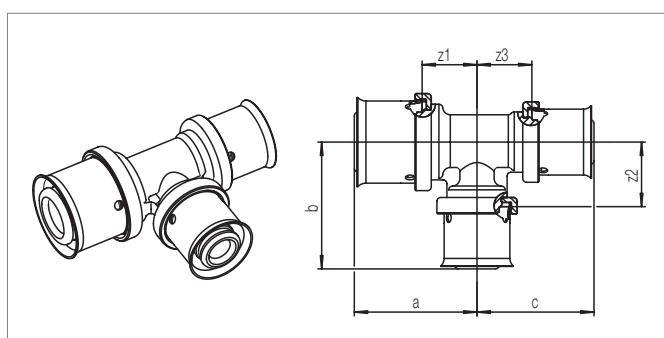
Тройник RAUMULTI press

с уменьшенными боковым и торцевым проходами

универсальные для водопроводной и радиаторной разводок с трубами RAUMULTI и RAUBASIC PE-Xb.

Материал фитинга: латунь (блестящая)

Цвет держателя: голубой



Арт. №	Диаметр	Размеры					Вес кг	Форма поставки	Упаковочная единица	Цена €
		a	b	c	z ₁	z ₂				

с уменьшенными боковым и торцевым проходами:

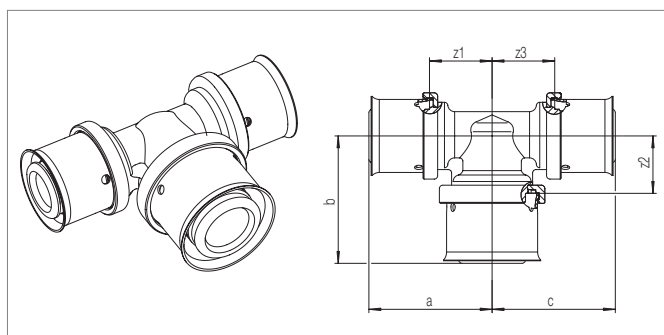
226197-001	20-16-16	31,45	33,2	31,45	14,4	16,9	14,4	0,081	50 штук	10 штук	4,99
226237-001	25-20-20	36,1	36,2	36,1	16,9	18,4	16,9	0,130	50 штук	10 штук	7,26
226247-001	32-25-25	40	43	40	18,4	22,4	18,4	0,204	30 штук	3 штуки	9,89

Тройник RAUMULTI press с увеличенным торцевым проходом

универсальные для водопроводной и радиаторной разводок с трубами RAUMULTI и RAUBASIC PE-Xb.

Материал фитинга: латунь (блестящая)

Цвет держателя: голубой



Арт. №	Диаметр	Размеры					Вес кг	Форма поставки	Упаковочная единица	Цена €
		a	b	c	z ₁	z ₂				

с увеличенным торцевым проходом:

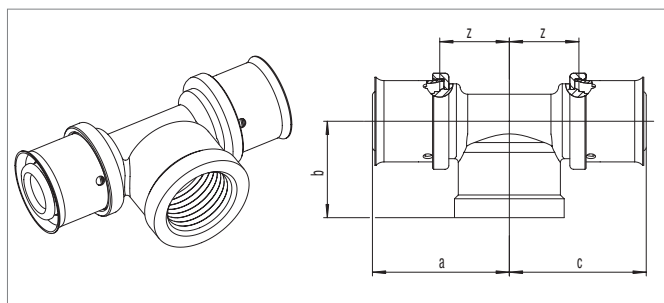
226287-001	20-25-20	36,2	37,5	36,2	18,4	16,9	18,4	0,128	50 штук	10 штук	7,26
226297-001	25-32-25	43	41	43	22,4	18,4	22,4	0,203	30 штук	3 штуки	9,89

Тройник RAUMULTI press с переходом на внутреннюю резьбу

универсальные для водопроводной и радиаторной разводок с трубами RAUMULTI и RAUBASIC PE-Xb.

Материал фитинга: латунь (блестящая)

Цвет держателя: голубой



Арт. №.	Диаметр	Размеры				Вес кг	Форма поставки	Упаковочная единица	Цена €
		a	b	c	z				
с переходом на внутреннюю резьбу:									
226307-001	16-Rp 1/2-16	34,7	25,5	34,7	18,4	0,102	50 штук	10 штук	5,85
226317-001	20-Rp 1/2-20	36,2	25,5	36,2	18,4	0,128	50 штук	10 штук	6,07
226337-001	25-Rp 3/4-25	42	30	42	21,4	0,201	50 штук	10 штук	7,94

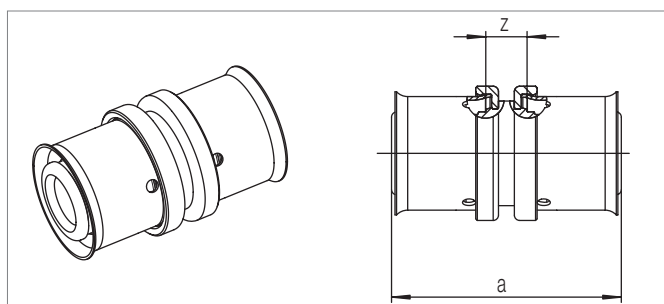
Соединительные муфты RAUMULTI press, переходные муфты RAUMULTI press

Равнопроходные соединительные муфты RAUMULTI press

универсальные для водопроводной и радиаторной разводок с трубами RAUMULTI и RAUBASIC PE-Xb.

Материал фитинга: латунь (блестящая)

Цвет держателя: голубой



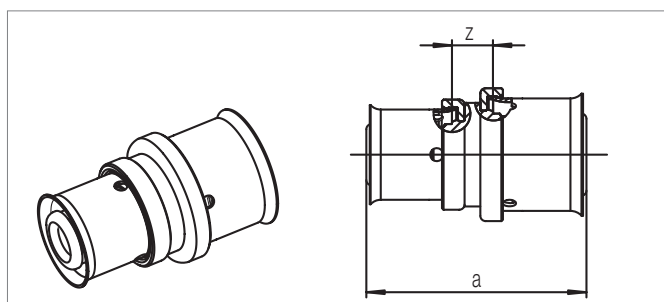
Арт. №.	Диаметр	Размеры		Вес кг/шт	Форма поставки	Упаковочная единица	Цена €
		a	z				
равнопроходные:							
226397-001	16	40,4	7,8	0,031	50 штук	10 штук	2,72
226407-001	20	43,4	7,8	0,052	50 штук	10 штук	3,05
226417-001	25	49	7,8	0,081	50 штук	10 штук	3,80
226427-001	32	53	7,8	0,131	30 штук	10 штук	5,48

Соединительные муфты RAUMULTI press с переходом

универсальные для водопроводной и радиаторной разводок с трубами RAUMULTI и RAUBASIC PE-Xb.

Материал фитинга: латунь (блестящая)

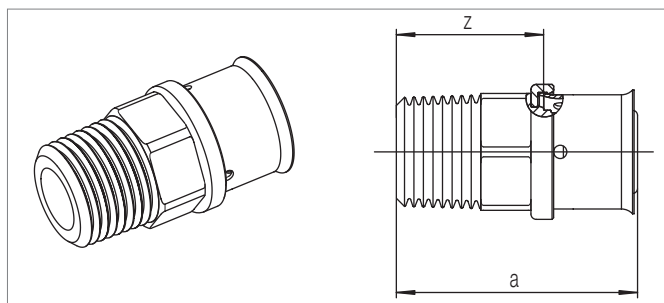
Цвет держателя: голубой



Арт. №.	Диаметр	Размеры		Вес кг/шт	Форма поставки	Упаковочная единица	Цена €
		a	z				
с переходом:							
226437-001	20-16	41,9	7,8	0,044	50 штук	10 штук	2,82
226447-001	25-16	44,7	7,8	0,060	50 штук	10 штук	3,69
226457-001	25-20	46,2	7,8	0,069	50 штук	10 штук	3,78
226467-001	32-25	51	7,8	0,110	30 штук	10 штук	5,75

Переходы с наружной резьбой RAUMULTI press

универсальные для водопроводной и радиаторной разводок
с трубами RAUMULTI и RAUBASIC PE-Xb
Материал фитинга: латунь (блестящая)
Цвет держателя: голубой

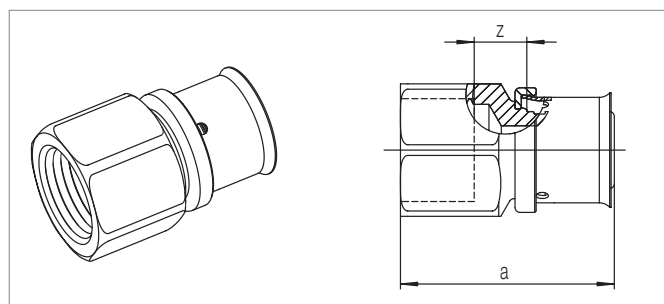


Арт. №.	Диаметр	Размеры			Вес кг/шт	Форма поставки	Упаковочная единица	Цена €
		a	z	SW				
226477-001	16-R1/2	44,2	27,9	24	0,072	50 штук	10 штук	2,72
226487-001	20-R1/2	45,7	27,9	24	0,079	50 штук	10 штук	3,20
226497-001	20-R3/4	47,2	29,4	27	0,103	50 штук	10 штук	2,82
226507-001	25-R3/4	50	29,4	27	0,113	50 штук	10 штук	3,48
226517-001	32-R1	58	35,4	34	0,208	30 штук	10 штук	5,79

SW = размер гаечного ключа

Переходы RAUMULTI press с внутренней резьбой

универсальные для водопроводной и радиаторной разводок
с трубами RAUMULTI и RAUBASIC PE-Xb.
Материал фитинга: латунь (блестящая)
Цвет держателя: голубой



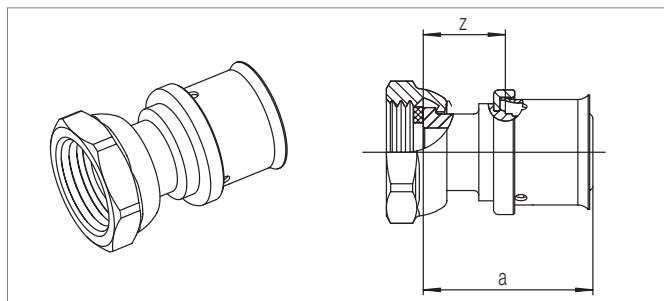
Арт. №.	Диаметр	Размеры			Вес кг/шт	Форма поставки	Упаковочная единица	Цена €
		a	z	SW				
226527-001	16-Rp1/2	42	10,7	27	0,072	50 штук	10 штук	2,72
226537-001	20-Rp1/2	43,5	10,7	27	0,083	50 штук	10 штук	2,98
226547-001	25-Rp3/4	48,5	11,4	34	0,134	50 штук	10 штук	3,91
226557-001	32-Rp1	53	10,9	40	0,185	30 штук	10 штук	6,57

SW = размер гаечного ключа

Переходы RAUMULTI press

с накидной гайкой и плоским уплотнением

универсальные для водопроводной и радиаторной разводок
с трубами RAUMULTI и RAUBASIC PE-Xb.
Материал фитинга: латунь (блестящая)
Цвет держателя: голубой



Арт. №.	Диаметр	Размеры			Вес кг/шт	Форма поставки	Упаковочная единица	Цена €
		a	z	SW				
226567-001	16-G1/2	33	16,7	24	0,056	50 штук	10 штук	3,68
226577-001	20-G1/2	34,5	16,7	26	0,064	50 штук	10 штук	3,94
226587-001	25-G3/4	39,8	19,2	30	0,094	50 штук	10 штук	7,04
226597-001	32-G1	44,7	22,1	38	0,162	50 штук	10 штук	10,76

SW = размер гаечного ключа

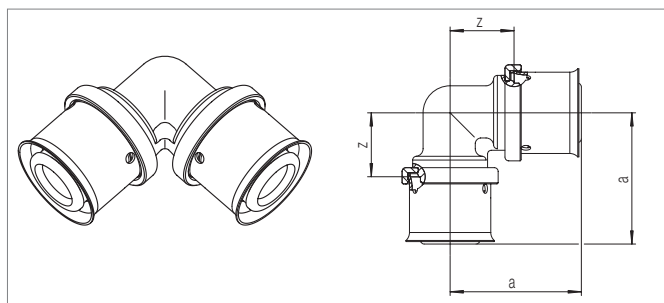
Угольники RAUMULTI press

Угольники RAUMULTI press, 90°

универсальные для водопроводной и радиаторной разводок с трубами RAUMULTI и RAUBASIC PE-Xb.

Материал фитинга: латунь (блестящая)

Цвет держателя: голубой



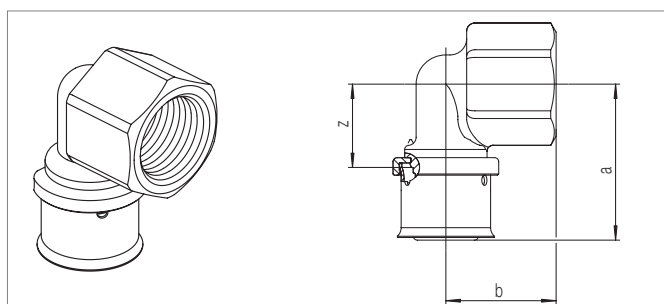
Арт. №	Диаметр	Размеры		Вес кг/шт	Форма поставки	Упаковочная единица	Цена €
		a	z				
226657-001	16	30,7	14,4	0,044	50 штук	10 штук	3,48
226667-001	20	34,7	16,9	0,075	50 штук	10 штук	3,80
226677-001	25	39	18,4	0,115	50 штук	10 штук	5,96
226687-001	32	45	22,4	0,190	30 штук	3 штуки	7,33

Угловые переходы RAUMULTI press с внутренней резьбой

универсальные для водопроводной и радиаторной разводок с трубами RAUMULTI и RAUBASIC PE-Xb.

Материал фитинга: латунь (блестящая)

Цвет держателя: голубой



Арт. №	Диаметр	Размеры				Вес кг/шт	Форма поставки	Упаковочная единица	Цена €
		a	b	z	SW				
226607-001	16-Rp1/2	36,7	26,5	20,4	27	0,090	50 штук	10 штук	3,91
226627-001	20-Rp1/2	38,2	26,5	20,4	27	0,105	50 штук	10 штук	4,77
229085-001	20-Rp3/4	42,2	29	23,4	34	0,155	50 штук	10 штук	5,09
226637-001	25-Rp3/4	45	29	24,4	34	0,176	50 штук	10 штук	5,09

SW = размер гаечного ключа

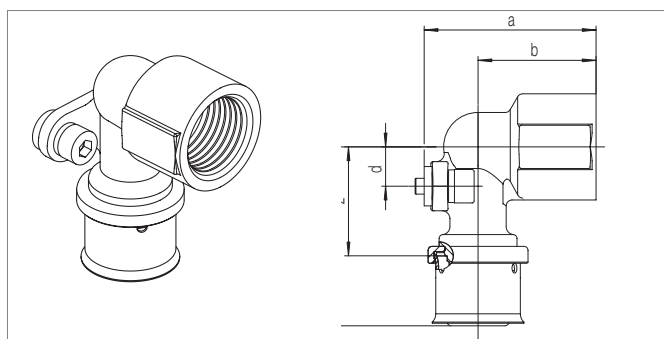
Настенные угольники RAUMULTI press короткие с внутренней резьбой

для монтажа на кронштейнах из программы RENAУ, с коротким резьбовым штуцером.

Универсальные для водопроводной и радиаторной разводок с трубами RAUMULTI и RAUBASIC PE-Xb.

Материал фитинга: латунь (блестящая)

Цвет держателя: голубой



Арт. №	Диаметр	Размеры					Вес кг/м	Форма поставки	Упаковочная единица	Цена €
		a	b	c	d	z				
226357-001	16-Rp1/2	41,7	30	44	10	27,7	0,113	50 штук	10 штук	4,77
226367-001	20-Rp1/2	41,7	28	45,5	10	27,7	0,128	50 штук	10 штук	4,99
226377-001	25-Rp3/4	47	32	49,5	13	28,9	0,200	50 штук	10 штук	5,96

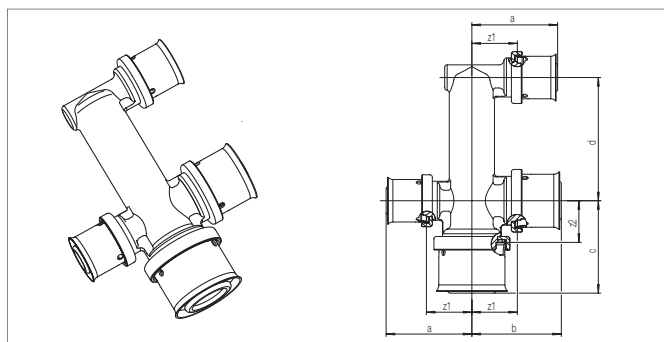
Распределительные коллекторы RAUMULTI press

Распределительные коллекторы RAUMULTI press (разветвитель), на 3 ответвления

универсальные для водопроводной и радиаторной разводок с трубами RAUMULTI и RAUBASIC PE-Xb.

Материал фитинга: латунь (блестящая)

Цвет держателя: голубой



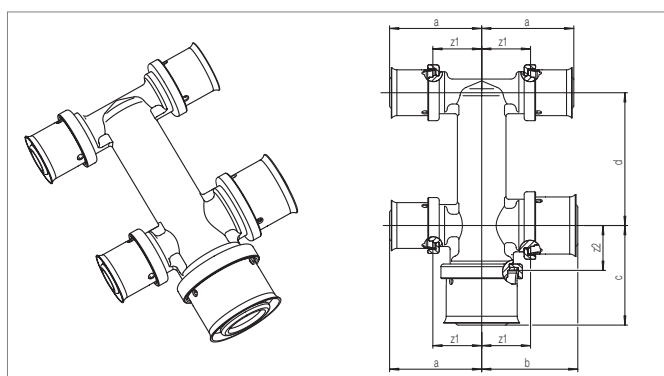
Арт. №	Диаметр	Размеры						Вес кг/м	Форма поставки	Упаковочная единица	Цена €
		a	b	c	d	z ₁	z ₂				
226727-001	25 / 20-16-16	34,7	36,2	37,5	50	18,4	16,9	0,187	30 штук	3 штуки	11,47

Распределительные коллекторы RAUMULTI press (разветвитель), на 4 ответвления

универсальные для водопроводной и радиаторной разводок с трубами RAUMULTI и RAUBASIC PE-Xb.

Материал фитинга: латунь (блестящая)

Цвет держателя: голубой



Арт. №	Диаметр	Размеры						Вес кг/м	Форма поставки	Упаковочная единица	Цена €
		a	b	c	d	z ₁	z ₂				
226737-001	25 / 20-16-16-16	34,7	36,2	37,5	50	18,4	16,9	0,206	30 штук	3 штуки	12,60

Шаровые краны RAUMULTI press

Шаровые краны RAUMULTI press для скрытой установки с рукояткой и декоративной розеткой

универсальные для водопроводной и радиаторной разводок с трубами RAUMULTI и RAUBASIC PE-Xb.

Материал корпуса: стандартная латунь

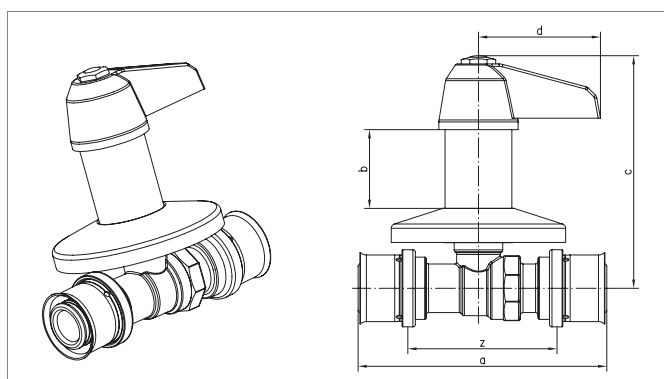
Шар: хромированная латунь

Уплотнение: тефлон

Рукоятка и декоративная розетка

с хромированным покрытием

Рукоятка: с синим и красным колпачками



Арт. №	Диаметр	Размеры					Вес кг/м	Форма поставки	Упаковочная единица	Цена €
		a	b	c	d	z				
226697-001	16							36 штук	1 штука	по запросу
226707-001	20							36 штук	1 штука	по запросу
226717-001	25							36 штук	1 штука	по запросу

1.3 КОМПЛЕКТУЮЩИЕ ДЛЯ РАДИАТОРНОЙ РАЗВОДКИ

Г-образные соединительные трубки RAUMULTI press

Г-образные соединительные трубки RAUMULTI press из нержавеющей стали

используются для присоединения труб RAUMULTI и RAUBASIC PE-Xb к отопительным приборам в одно- и двухтрубных системах отопления из пола или из стены с различной длиной.

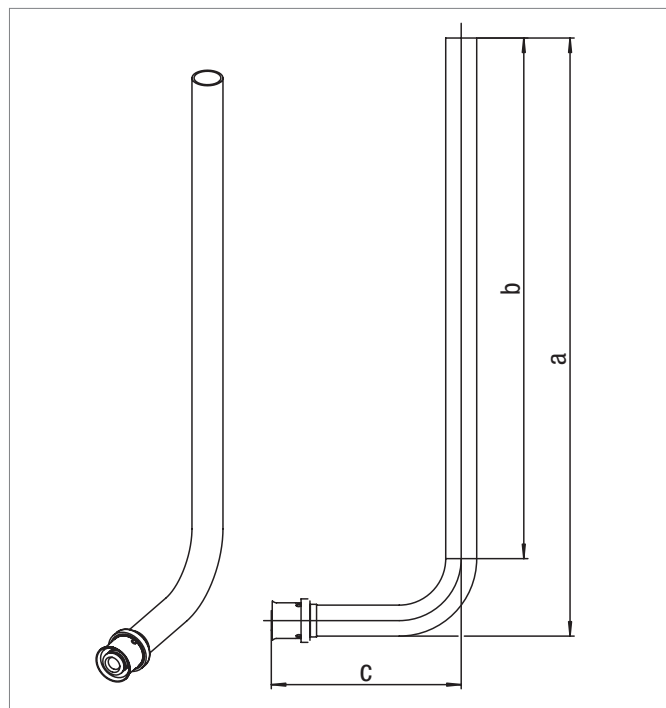
Материал трубки:

нержавеющая сталь 15x1 мм согласно DIN EN 10088

Материал соединительного фитинга:

нержавеющая сталь согласно DIN EN 10088

Для присоединения к одному отопительному прибору требуется 2 соединительные трубки



Арт. №	Диаметр	Размеры	Размеры			Вес кг/м	Форма поставки	Упаковочная единица	Цена €
			a	b	c				
226747-001	16	250 мм	289,5	292	91,9	0,148	10 штук	10 штук	11,10
226757-001	16	1000 мм	1039,5	1002	91,9	0,410	10 штук	10 штук	20,77

Резьбозажимные соединения REHAU для отопительных приборов / блоки шаровых кранов / соединительные трубки

Комплект соединительных ниппелей REHAU G1/2xG3/4

применяются в радиаторной разводке для присоединения отопительных приборов или вентилей с внутренней резьбой Rp1/2 и резьбозажимных соединений REHAU с евроконусом G3/4

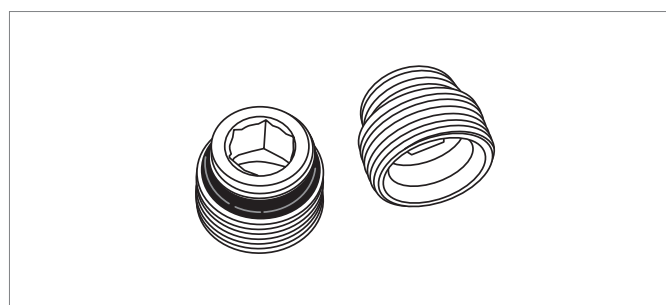
Исполнение: евроконус G3/4 на G1/2

с резиновым уплотнительным кольцом

Поверхность: никелированная латунь

Материал: латунь согласно DIN EN 12164, DIN EN 12165, DIN EN 12168

1 комплект включает 2 ниппеля



Арт. №	Диаметр	SW	Вес кг/м	Форма поставки	Упаковочная единица	Цена €
240711-001	G1/2xG3/4	Торц. 12	0,098	50 штук	1 штука	2,64

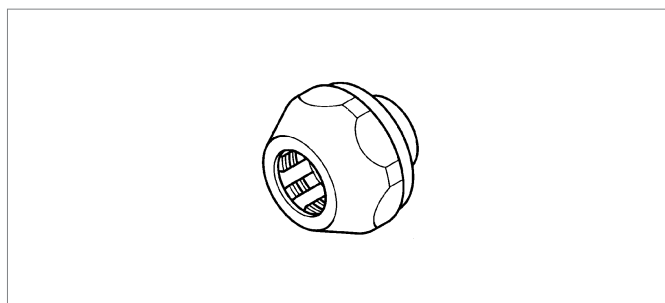
SW = размер торцового ключа

Резьбозажимное соединение REHAU с металлическим уплотнением

применяется в радиаторных разводках для присоединения к отопительным приборам со встроенными вентилями или блоком шаровых кранов REHAU или набору присоединительных ниппелей REHAU (с евроконусом REHAU G 3/4) и Г-образными присоединительными трубками RAUMULTI press и RAUBASIC press из нержавеющей стали 15x1 мм.

Материал: латунь согласно DIN EN 12164, DIN EN 12165, DIN EN 12168

Поверхность: никелированная латунь



Арт. №	Диаметр	SW	Вес кг/м	Форма поставки	Упаковочная единица	Цена €
232161-001	G3/4-15	30	0,063	100 штук	10 штук	2,31

SW = размер гаечного ключа

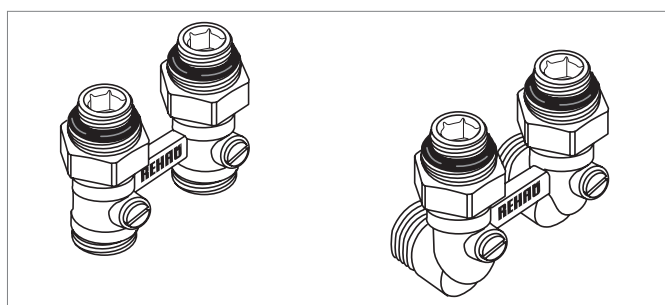
Блок шаровых кранов REHAU с присоединительными ниппелями

применяется в радиаторных разводках в качестве запорной арматуры на отопительных приборах внутренней резьбой 1/2" в сочетании с системой REHAU для присоединения к отопительному прибору

Материал: латунь согласно DIN EN 12164, DIN EN 12165, DIN EN 12168

Поверхность: никелированная латунь

состоящий из: блока шаровых кранов с накидными гайками G3/4
2 присоединительных ниппеля G3/4xG1/2



Арт. №	Диаметр	SW	Исполнение	Вес кг/м	Форма поставки	Упаковочная единица	Цена €
240727-001	G1/2x3/4	30	проходной	0,348	5 штук	1 штука	15,29
240737-001	G1/2x3/4	30	угловой	0,472	5 штук	1 штука	15,29

SW = размер гаечного ключа

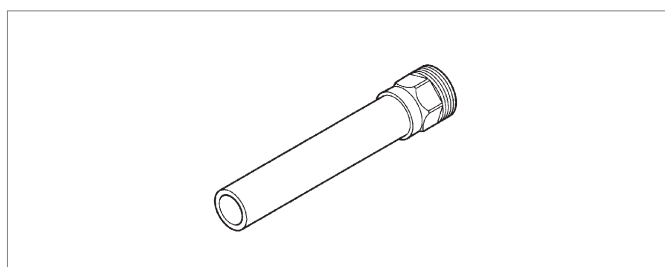
Присоединительная трубка REHAU

применяется в радиаторной разводке в качестве переходного элемента от настенного угольника RAUMULTI press Rp1/2 к вентилю на отопительном приборе.

Материал: нержавеющая сталь 15x1 мм

согласно DIN EN 10088

Длина: 150 мм



Арт. №	Диаметр	Вес кг/м	Форма поставки	Упаковочная единица	Цена €
261313-001	R1/2x15	0,070	10 штук	10 штук	7,54

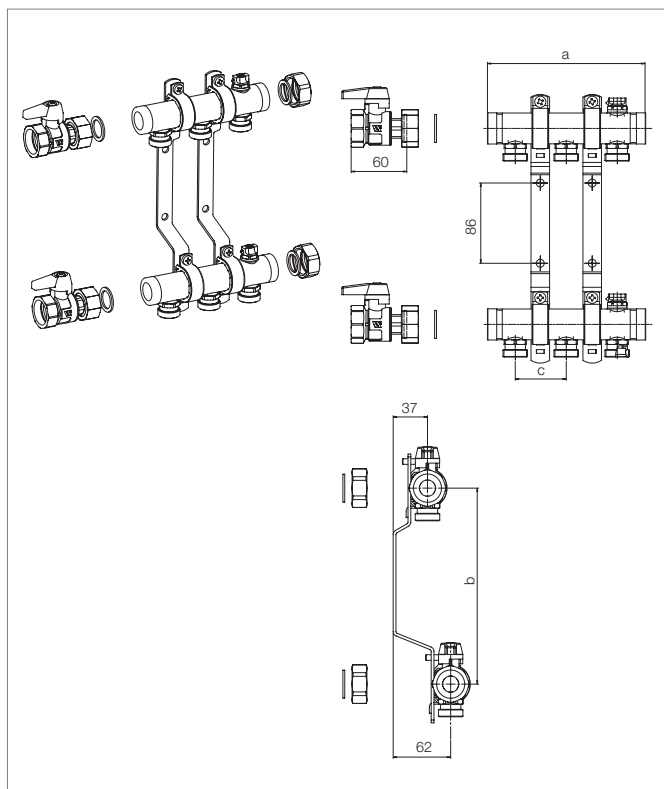
Распределительные коллекторы REHAU / резьбозажимные соединения с разрезным обжимным кольцом RAUMULTI press

Распределительные коллекторы REHAU

применяются в радиаторных разводках для распределения и сбора теплоносителя и присоединения подводок к отопительным приборам
 Материал: латунь согласно DIN EN 12164, DIN EN 12165, DIN EN 12168
 состоит из: распределительной и сборной гребенок под разностороннее подключение с наружной резьбой G 1 и плоским уплотнением, присоединительными ниппелями с евроконусом G3/4 под резьбозажимные соединения REHAU с разрезным обжимным кольцом, кранами для воздухоудаления.

Шаровые краны G 1 с накидной гайкой и уплотнением, а также заглушкой G 1 с уплотнением и встроенным в нее воздухоотводчиком, смонтированные на шумопоглощающих, оцинкованных консолях, включая комплект для крепления.

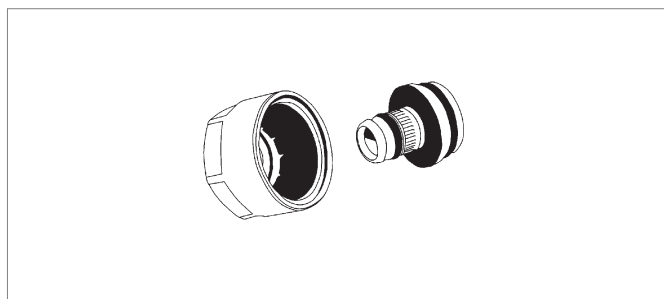
Резьбозажимные соединения для распределительных коллекторов следует заказывать отдельно.



Арт. №	Наименование	a	b	c	Число групп/ отоп. приборов	Вес кг/шт	Форма поставки	Упаковочная единица	Цена €
232021-001	HLV 2	115	210	55	2 от. прибора	2,100	1 штука	1 штука	84,37
232031-001	HLV 3	170	210	55	3 от. прибора	2,320	1 штука	1 штука	99,77
232041-001	HLV 4	225	210	55	4 от. прибора	2,540	1 штука	1 штука	109,34
232051-001	HLV 5	280	210	55	5 от. прибора	2,760	1 штука	1 штука	118,80
232061-001	HLV 6	335	210	55	6 от. прибора	2,980	1 штука	1 штука	129,47
232071-001	HLV 7	390	210	55	7 от. прибора	3,100	1 штука	1 штука	139,04
232081-001	HLV 8	445	210	55	8 от. прибора	3,320	1 штука	1 штука	149,71
232091-001	HLV 9	500	210	55	9 от. прибора	3,540	1 штука	1 штука	159,19
232101-001	HLV 10	555	210	55	10 от. прибора	3,760	1 штука	1 штука	168,74
232111-001	HLV 11	610	210	55	11 от. прибора	3,980	1 штука	1 штука	179,41
232121-001	HLV 12	665	210	55	12 от. прибора	4,100	1 штука	1 штука	188,87

Резьбозажимное соединение RAUMULTI press с разрезным обжимным кольцом

Резьбозажимное соединение для непосредственного присоединения универсальных труб RAUMULTI и RAUBASIC PE-Xb 16x2,0 мм к отопительным приборам в сочетании с присоединительными ниппелями REHAU, блоком шаровых кранов REHAU или для подключения к распределительным коллекторам REHAU с евроконусом REHAU G3/4
 Материал: латунь согласно DIN EN 12164, DIN EN 12165, DIN EN 12168
 Поверхность: никелированная (только накидная гайка)
 Состоит из: упорной втулки с разделительной шайбой, разрезного кольца и накидной гайки



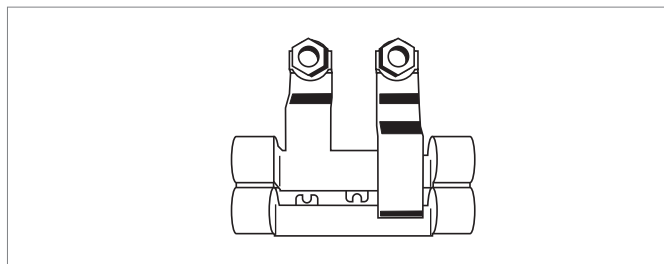
Арт. №	Диаметр	SW	Вес кг/шт	Форма поставки	Упаковочная единица	Цена €
226767-001	16-G3/4	30	0,066	100 штук	10 штук	3,57

SW = размер гаечного ключа

**Подключение к отопительным приборам
в плинтусной разводке**

Крестовина SL Rp1/2-12-Rp1/2

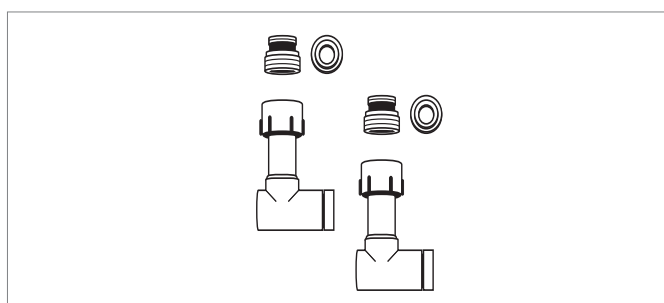
Материал: никелированная латунь
Подключение к сети отопления: Rp 1/2"
Подключение к радиатору: 3/8" x 12 мм с прижимным болтом
и обжимным кольцом
Вид поставки: в коробке



Арт. №	Размер	Вес кг/шт.	Кол-во в упаковке	Единица поставки	Цена € /шт.
240577-002	Rp1/2-12-Rp1/2	0,420	10 штук	1 штука	44,66

**Телескопическое угловое
резьбозажимное соединение**

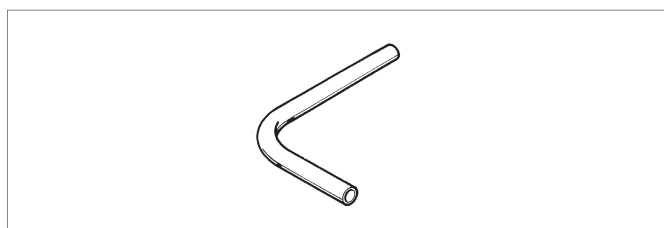
Материал: никелированная латунь
Запорное и регулируемое резьбозажимное соединение
для радиаторных вентилей,
регулируемое по высоте и глубине,
с конусами и уплотняющим ниппелем 1/2" x 1/4"



Арт. №	Вес кг/шт.	Единица поставки	Цена € /шт.
240607-001	0,568	1 штука	23,65

**Г-образная трубка RENAУ
для подключения к радиаторам**

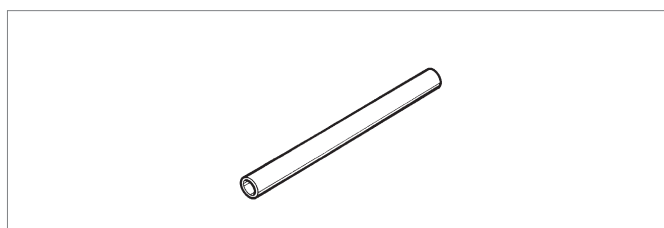
Материал: никелированная медь



Арт. №	Размер	Длина трубки для подключения	Вес кг/шт.	Единица поставки	Цена € /шт.
240597-001	12	90 x 125 мм	0,093	10 штук	3,74

**Г-образная трубка RENAУ
для подключения к радиаторам**

Материал: никелированная медь

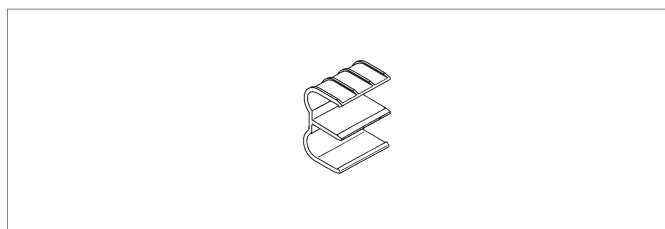


Арт. №	Размер	Длина трубки для подключения	Вес кг/шт.	Единица поставки	Цена € /шт.
240587-001	12	1000 мм	0,310	10 штук	8,75

Опорная клипса отопительной трубы

Материал: RAU-SB 346

Вид поставки: в коробке



Арт. №	Размер	Цвет	Вес кг/шт.	Единица поставки	Цена € /шт.
726061-100	16/20	натур.	0,015	10 шт.	1,40

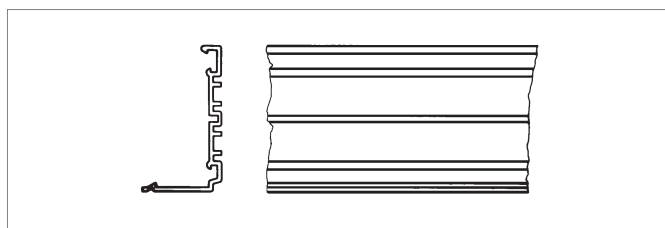
Основание канала RAUSOLO

Материал: RAU-ПВХ 1309

(трудновоспламеняемый, самозатухающий)

Вид поставки: в коробке

Длина: 2 м



Арт. №	Размер	Вес кг/шт.	Кол-во в упаковке	Единица поставки	Цена € /м
726994-100	40/70	0,430	24 м	2 м	2.84

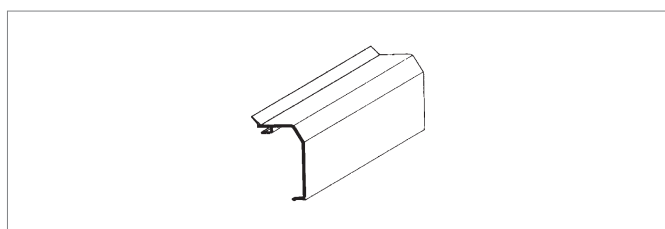
Крышка канала с уплотнительной манжетой RAUSOLO

Материал: RAU-ПВХ 1309

(трудновоспламеняемый, самозатухающий)

Вид поставки: в коробке

Длина: 4 м

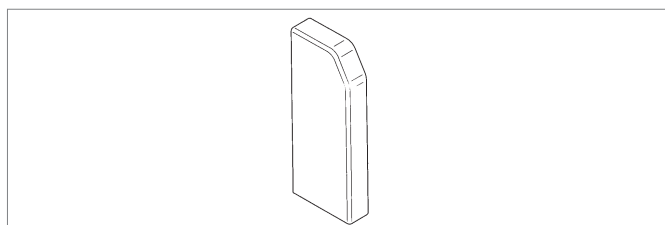


Арт. №	Размер	Цвет	Вес кг/м	Кол-во в упаковке	Единица поставки	Цена € /м
733633-001	40/70	белый	0,338	48 м	4 м	5,98
733643-001	40/70	светлый бук	0,338	48 м	4 м	6,50
733653-001	40/70	клен	0,338	48 м	4 м	6,50

Заглушка для канала RAUSOLO левая

Материал: RAU-SB 346

Вид поставки: в коробке

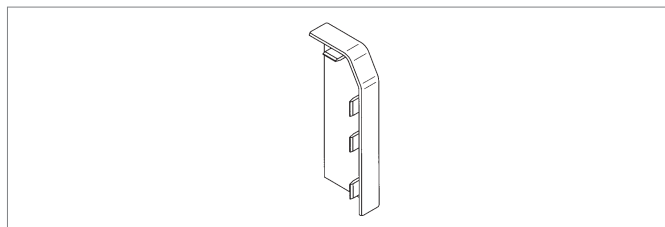


Арт. №	Размер	Цвет	Вес кг/шт.	Единица поставки	Цена € /шт.
249460-001	40/70	белый	0,010	10 шт.	1,90
249470-001	40/70	светлый бук	0,010	10 шт.	2,10
249480-001	40/70	клен	0,010	10 шт.	2,10

Заглушка для канала RAUSOLO правая

Материал: RAU-SB 346

Вид поставки: в коробке

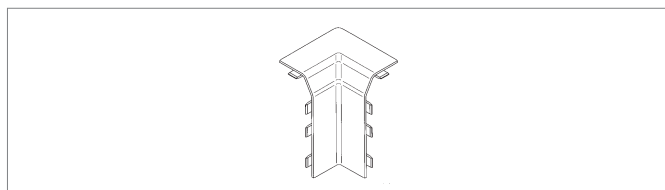


Арт. №	Размер	Цвет	Вес кг/шт.	Единица поставки	Цена € /шт.
249490-001	40/70	белый	0,010	10 шт.	1,90
249500-001	40/70	светлый бук	0,010	10 шт.	2,10
249510-001	40/70	клен	0,010	10 шт.	2,10

Внутренний угол RAUSOLO

Материал: RAU-SB 346

Вид поставки: в коробке

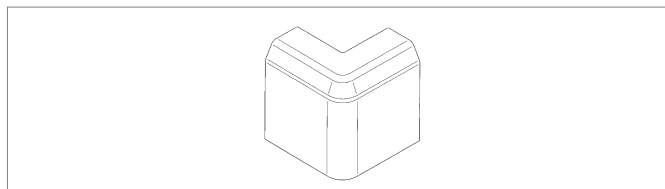


Арт. №	Размер	Цвет	Вес кг/шт.	Единица поставки	Цена € /шт.
249520-001	40/70	белый	0,016	10 шт.	2,42
249530-001	40/70	светлый бук	0,016	10 шт.	2,63
249540-001	40/70	клен	0,016	10 шт.	2,63

Внешний угол RAUSOLO

Материал: RAU-SB 346

Вид поставки: в коробке

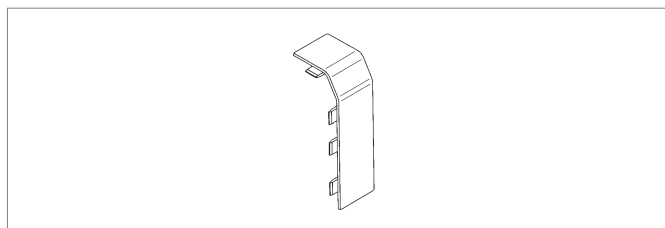


Арт. №	Размер	Цвет	Вес кг/шт.	Единица поставки	Цена € /шт.
249550-001	40/70	белый	0,024	10 шт.	2,42
249560-001	40/70	светлый бук	0,024	10 шт.	2,63
249570-001	40/70	клен	0,024	10 шт.	2,63

Соединительная накладка для канала RAUSOLO

Материал: RAU-SB 346

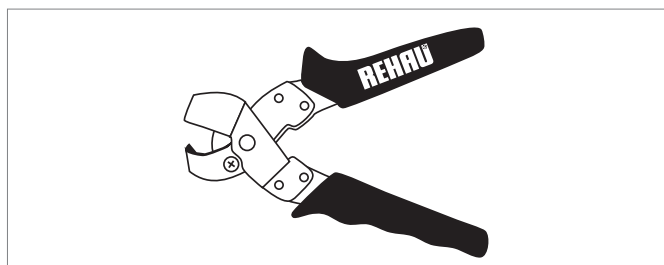
Вид поставки: в коробке



Арт. №	Размер	Цвет	Вес кг/шт.	Единица поставки	Цена € /шт.
249580-001	40/70	белый	0,010	10 шт.	1,58
249590-001	40/70	светлый бук	0,010	10 шт.	1,63
249600-001	40/70	клен	0,010	10 шт.	1,63

Ножницы для вырезания отверстий

Вид поставки: в коробке



Арт. №	Вес кг/шт.	Единица поставки	Цена € /шт.
240697-001 Для прямоугольных отверстий 26 мм	0,450	1 шт.	71,50
240847-001 Для полукруглых отверстий 16 мм	0,405	1 шт.	71,50

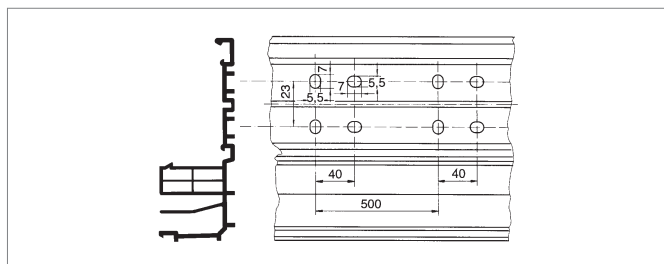
Основание канала RAUDUO

Материал: RAU-ПВХ 1309

(трудновоспламеняемый, самозатухающий)

Вид поставки: в коробке

Длина: 2 м



Арт. №	Размер	Вес кг/шт.	Кол-во в упаковке	Единица поставки	Цена € /м
726444-100	40/105	0,796	24 м	2 м	8,10

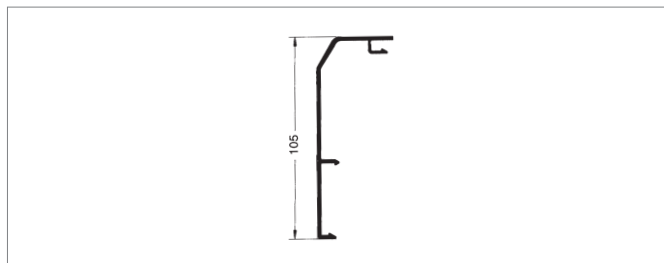
Крышка канала RAUDUO

Материал: RAU-ПВХ 1309

(трудновоспламеняемый, самозатухающий)

Вид поставки: в коробке

Длина: 2 м



Арт. №	Размер	Цвет	Вес кг/м	Кол-во в упаковке	Единица поставки	Цена € /м
727594-100	40/105	RAL 9010, белый	0,457	24 м	2 м	4,85

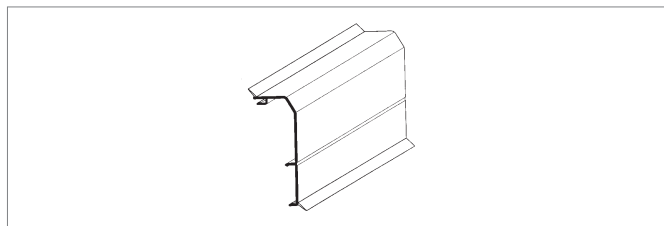
Крышка канала с уплотнительной манжетой RAUDUO

Материал: RAU-ПВХ 1309

(трудновоспламеняемый, самозатухающий)

Вид поставки: в коробке

Длина: 2 м

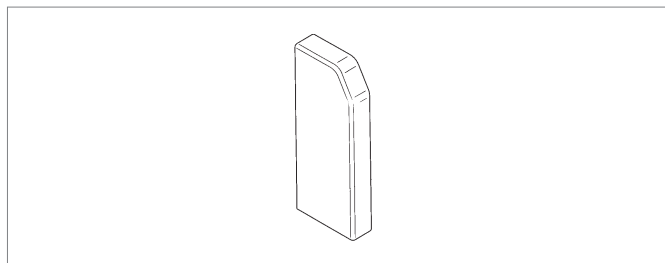


Арт. №	Размер	Цвет	Вес кг/м	Кол-во в упаковке	Единица поставки	Цена € /м
733890-100	40/105	RAL 9010, белый	0,482	24 м	2 м	4,95

Заглушка для канала RAUDUO левая

Материал: RAU-SB 346

Вид поставки: в коробке

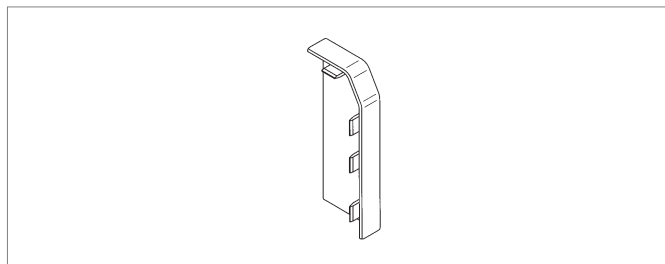


Арт. №	Размер	Цвет	Вес кг/шт.	Единица поставки	Цена € /шт.
727624-100	40/105	RAL 9010, белый	0,014	10 шт.	2,42

Заглушка для канала RAUDUO правая

Материал: RAU-SB 346

Вид поставки: в коробке

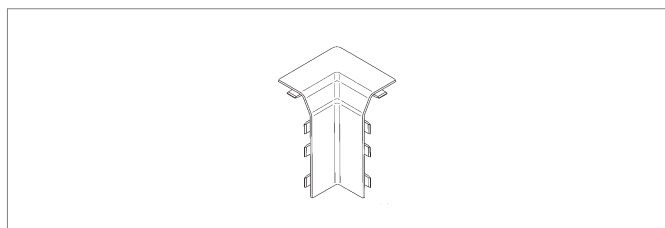


Арт. №	Размер	Цвет	Вес кг/шт.	Единица поставки	Цена € /шт.
727614-100	40/105	RAL 9010, белый	0,014	10 шт.	2,42

Внутренний угол RAUDUO

Материал: RAU-SB 346

Вид поставки: в коробке

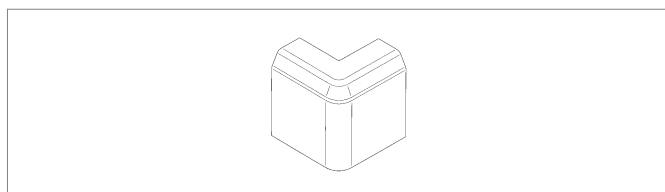


Арт. №	Размер	Цвет	Вес кг/шт.	Единица поставки	Цена € /шт.
727644-100	40/105	RAL 9010, белый	0,024	10 шт.	3,90

Внешний угол RAUDUO

Материал: RAU-SB 346

Вид поставки: в коробке

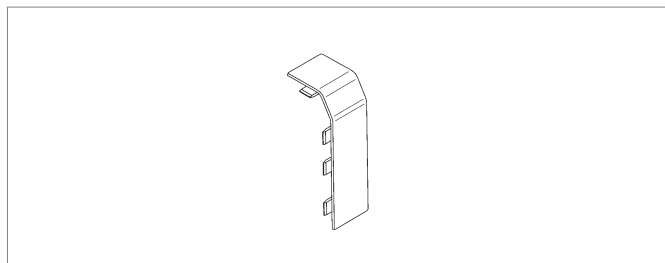


Арт. №	Размер	Цвет	Вес кг/шт.	Единица поставки	Цена € /шт.
727654-100	40/105	RAL 9010, белый	0,034	10 шт.	3,90

**Соединительная накладка
для канала RAUDUO**

Материал: RAU-SB 346

Вид поставки: в коробке



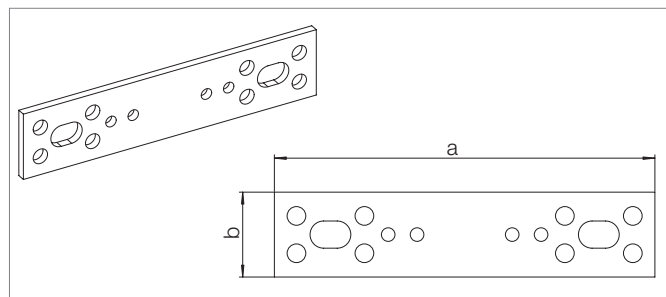
Арт. №	Размер	Цвет	Вес кг/шт.	Единица поставки	Цена € /шт.
727634-100	40/105	RAL 9010, белый	0,013	10 шт.	1,98

1.4 ПРОГРАММА КРОНШТЕЙНОВ RENAУ

Кронштейн RENAУ E, узкий

для крепления одного настенного угольника с универсальной системой резьбовых отверстий.

Материал: оцинкованная сталь

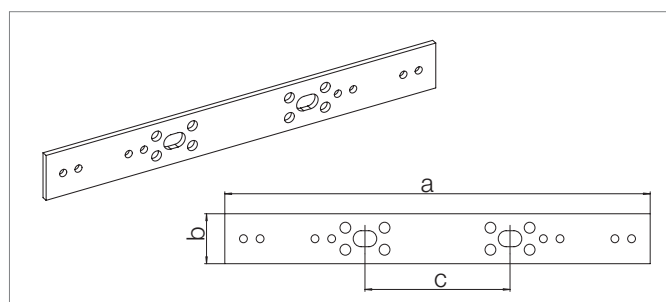


Арт. №	Наименование	a	b	Вес кг/шт	Форма поставки	Упаковочная единица	Цена €
137120-005	E - узкий	112	25	0,053	100 штук	20 штук	1,42

Кронштейн RENAУ 153, узкий

для крепления двух настенных угольников с универсальной системой резьбовых отверстий.

Материал: оцинкованная сталь

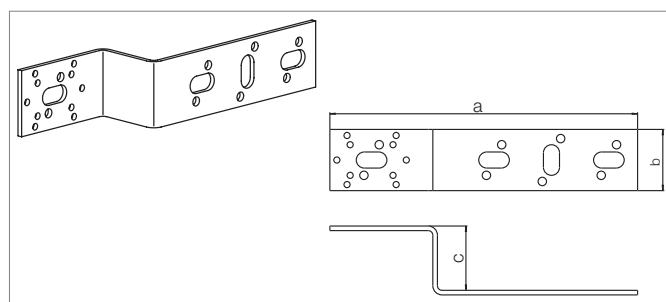


Арт. №	Наименование	a	b	c	Вес кг/шт	Форма поставки	Упаковочная единица	Цена €
137100-005	153 - узкий	217	25	74	0,119	100 штук	20 штук	1,42

Z - образный кронштейн RENAУ

для крепления одного настенного угольника с длинной крепежной планкой и универсальной системой резьбовых отверстий.

Материал: оцинкованная сталь

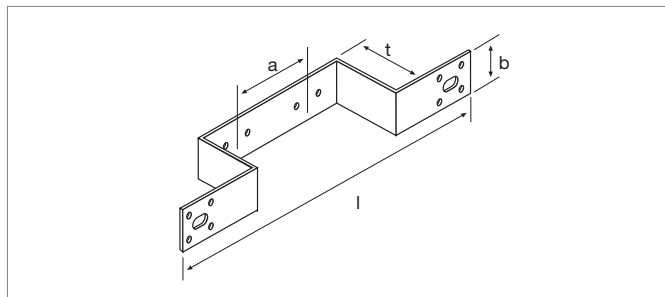


Арт. №	Наименование	a	b	c	Вес кг/шт	Форма поставки	Упаковочная единица	Цена €
137085-005	Z 42	201	40	42	0,200	50 штук	5 штук	1,82

Кронштейн для радиаторной разводки RENAU O 50

для крепления двух настенных угольников с длинными крепежными планками и универсальной системой резьбовых отверстий.

Материал: оцинкованная сталь



Арт. №	Наименование	l	t	a	b	Вес кг/шт	Форма поставки	Упаковочная единица	Цена €
265899-001	O 50	230	50	50	25	0,196	50 штук	5 штук	2,42

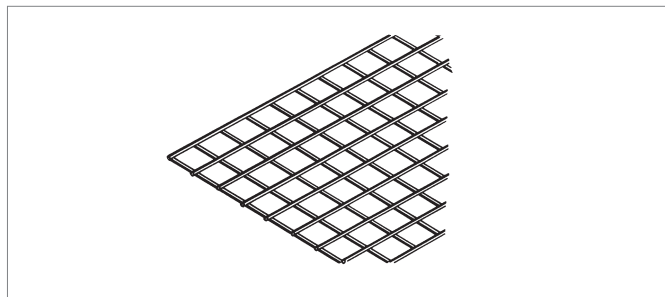
1.5 КОМПЛЕКТУЮЩИЕ ДЛЯ НАПОЛЬНОГО ОТОПЛЕНИЯ

Монтажная сетка REHAU

Крайние ячейки на короткой и длинной стороне составляют 50 мм.

Материал: оцинкованная стальная проволока, диаметром 3 мм

Вид поставки: связками по 10 штук



Арт. №	Размер ячейки мм x мм	Длина x ширина мм x мм	Монтажная площадь, м ²	Вес кг/шт	Единица поставки	Цена € /шт.
256324-005	100 x 100	2050 x 1050	2,00	2,50	10 штук*	13,09

* вместимость палеты: 260 шт.

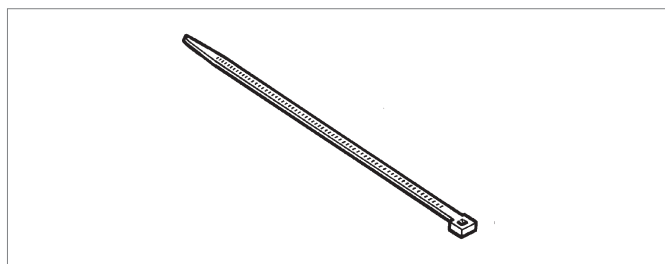
Ремешок для обвязки REHAU

Материал: полиамид

Термоустойчивость в диапазоне от -40°C до +105°C

Цвет материала: натуральный

Вид поставки: упакованы в ПЭ-пакеты



Арт. №	Размеры ширина x длина мм x мм	Прочность на растяжение Н/мм	Вес кг/100 шт	Единица поставки	Цена € /100 шт
724448-100	100 x 100	220	0,014	100 штук	4,20

Защитная пленка REHAU

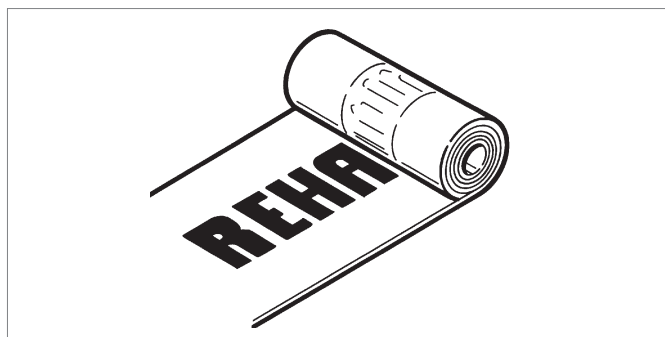
Пленка изготовлена из полиэтилена и предназначена

для нанесения на тепло- и звукоизоляцию

в соответствии с требованиями DIN 18560.

Ширина рулона: 600 мм

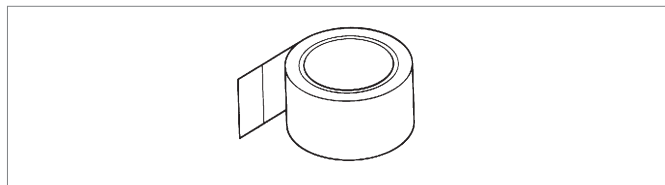
Вид поставки: в рулонах по 100 м длиной, упакованных в ПЭ.



Арт. №	Ширина пленки мм	Площадь мм ²	Номинальная толщина, мм	Вес кг/м ²	Единица поставки	Цена € /м ²
256054-003	1200	120	0,2	0,24	120 м ²	0,80

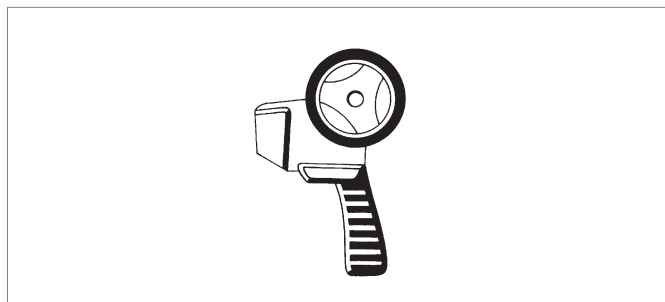
Клейкая лента RENAU

Для герметизации швов между теплоизоляционными матами от проникновения влаги из стяжки; лента прозрачная на катушке.



Арт. №	Длина ленты м	Ширина ленты мм	Вес кг/шт	Единица поставки	Цена € /шт.
261949-001	66	50	0,159	1 штука	6,50

Машинка для размотки клейкой ленты



Арт. №	Вес кг/шт	Единица поставки	Цена € /100 шт
261959-001	0,397	1 штука	39,20

Профилированная отстенная изоляция RENAU

Изготовлена из экструдированного и вспененного полиэтилена. Огнестойкость согласно DIN 4102: B2 нормально воспламеняющаяся; самоклеющаяся прокладка приклеивается к стене; профилирована для лучшего прилегания в углах помещения; имеется пленочный рукав с самоклеющейся полосой. Цвет: серый.

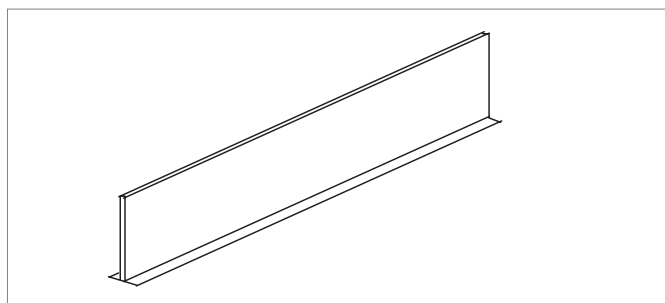


Арт. №	Толщина мм	Высота мм	Свободная длина пленки, мм	Вес кг/м	Единица поставки	Цена € /м
264411-002	10	180	280,00	0,048	25 м*	1,20

* Вместимость мешка: 100 м

Профиль для деформационного шва RENAU

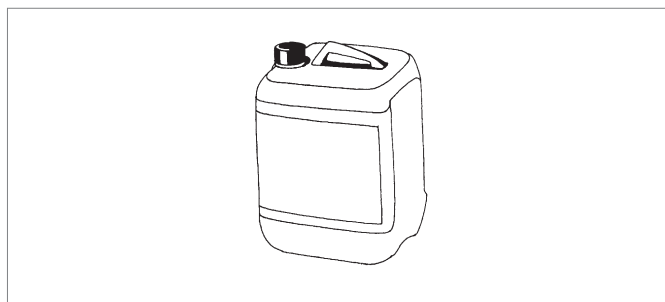
Для образования гибких деформационных швов в напольном отоплении и ограничения полей стяжки. Вспененный полиэтилен низкой плотности с закрытыми порами с кашированной жесткой пленкой для придания прочности. С самоклеющейся полосой на подошве. Вид поставки: 1,2 м



Арт. №	Высота мм	Общая толщина мм	Длина мм	Вес кг/м	Единица поставки	Цена € /м
239243-001	100	10	1200	0,160	24 м	7,00

Присадка для добавления в стяжку P RENAU

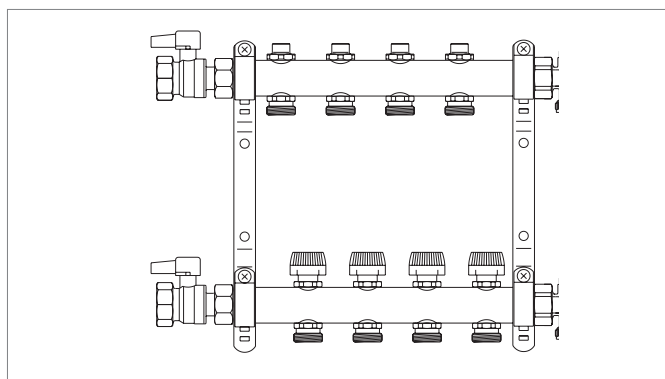
Присадка для добавления в стяжку в соответствии с DIN 18560 часть 2 для улучшения теплопроводности и увеличения прочности на сдвигание и изгиб. Не содержит хлорида. Вид поставки: пластиковая канистра



Арт. №	Единица поставки	Цена € /кг
256374-003	10 кг	3,50

Распределительный коллектор НКV-E RENAU

Включает в себя:
 - 2 распределительные трубы 1" для подачи и отвода теплоносителя с возможностью подключения с обеих сторон
 - Смонтированы на звукоизолирующих оцинкованных кронштейнах соответствующих требованиям DIN 4109
 - С вентилями для регулирования расхода на подающей трубе
 - Концевик коллектора с накидной гайкой 1", уплотнительная прокладка, воздухоотводчик 3/8" и кран для заполнения 1/2"
 Вид поставки: в картонной коробке



Арт. №	Наименование	Группы контуров	Размеры (Ш x В x Г) мм x мм x мм	Вес кг/шт	Единица поставки	Цена €
238923-001	НКV-E 3	3 контура	170 x 210 x 86	2,2	1 штука	104,50
238933-001	НКV-E 4	4 контура	220 x 210 x 86	2,5	1 штука	121,00
238943-001	НКV-E 5	5 контуров	270 x 210 x 86	3,1	1 штука	143,00
238953-001	НКV-E 6	6 контуров	320 x 210 x 86	3,5	1 штука	165,00
238963-001	НКV-E 7	7 контуров	370 x 210 x 86	3,8	1 штука	187,00
238973-001	НКV-E 8	8 контуров	420 x 210 x 86	4,4	1 штука	209,00
238983-001	НКV-E 9	9 контуров	470 x 210 x 86	4,8	1 штука	231,00
238993-001	НКV-E 10	10 контуров	520 x 210 x 86	5,1	1 штука	253,00
239003-001	НКV-E 11	11 контуров	570 x 210 x 86	5,7	1 штука	275,00
239013-001	НКV-E 12	12 контуров	620 x 210 x 86	6,1	1 штука	297,00

Резьбозажимные соединения для НКV-E приобретаются отдельно (см. стр. 13)

Терморегулятор E RENAУ

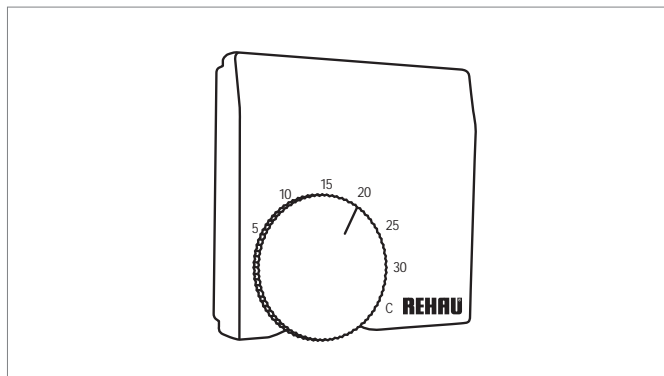
Для регулирования и контроля за температурой в закрытых, сухих помещениях. Подходит для всех видов отопления до макс. 4 К/ч. Встроенная функция сужения температурного диапазона. Коммутационная способность: макс. 12 сервоприводов на 230 В. Понижение температуры с помощью таймера или переключателя.

Заданная температура: 5 – 30° С.

Рабочее напряжение : 230 В

Цвет: белоснежный

Вид поставки: в картонной коробке



Арт. №	Наименование	Вес кг/шт	Единица поставки	Цена € /шт
239023-001	Терморегулятор	0,076	1 штука	28,60

Проходной вентиль RENAУ

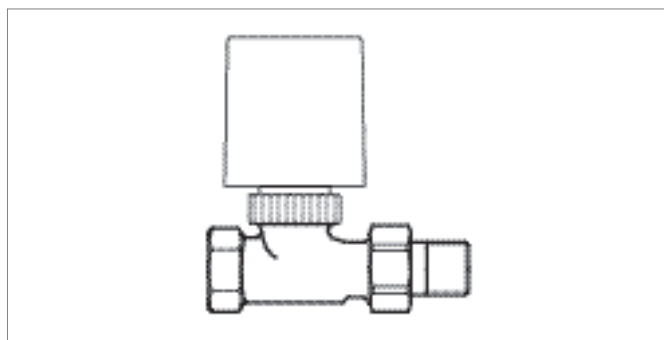
Для позонного регулирования распределительного коллектора.

Рабочее напряжение: 230 В

Длина кабеля термоголовки: 1,2 м

Сила подпружинивания термоголовки: 125 Н

Принимаемая в постоянном режиме мощность: 3 Вт



Арт. №		Kvs м³/ч	Вес кг/шт.	Единица поставки	Цена € /шт.
235160-001	Проходной вентиль DV 20	5,0	0,84	1 штука	108,90
235170-001	Проходной вентиль DV 25	5,5	0,84	1 штука	121,00

2. МОНТАЖНЫЙ ИНСТРУМЕНТ ДЛЯ СИСТЕМЫ RAUMULTI PRESS

2.1 МОНТАЖНЫЙ ИНСТРУМЕНТ RAUTOOL X-PRESS1

Комплект монтажного инструмента RAUMULTI X-press1 16-32

в чемодане, включающий:

Базовый электроаккумуляторный инструмент RAUTOOL X-press1

Запрессовочная насадка RAUMULTI X-press1 16

Запрессовочная насадка RAUMULTI X-press1 20

Запрессовочная насадка RAUMULTI X-press1 25

Запрессовочная насадка RAUMULTI X-press1 32

Зарядное устройство RAUTOOL X-Press1

Запасной электроаккумулятор RAUTOOL X-Press1

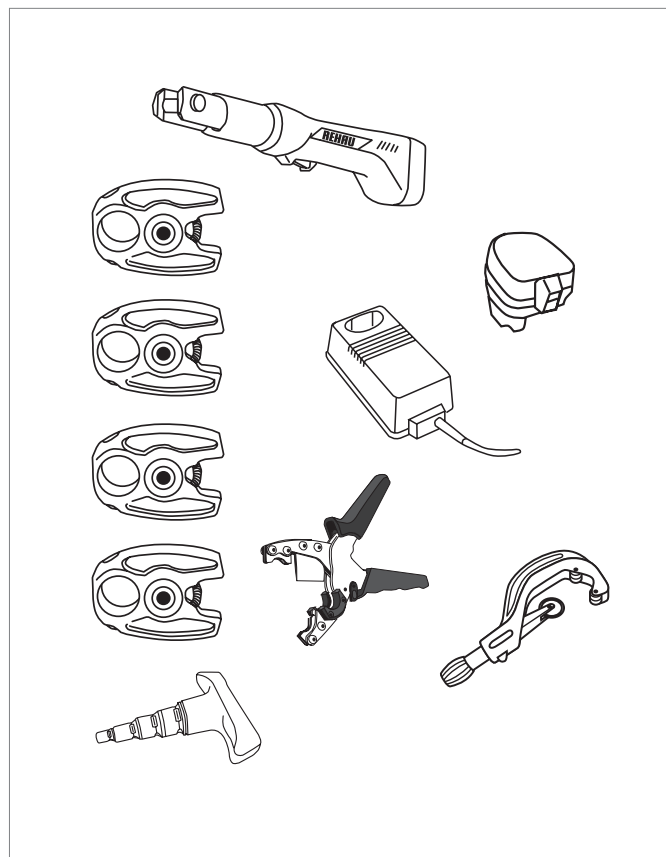
Ножницы для резки труб RAUMULTI press 16 / 20 / 25 мм

Роликовый труборез RAUMULTI press 32

Калибратор RAUMULTI press 16-32

Внимание!

Запрессовочные насадки RAUMULTI press предназначены исключительно для запрессовки фитингов RAUMULTI press! Запрессовка фитингов RAUBASIC press данным инструментом недопустима!

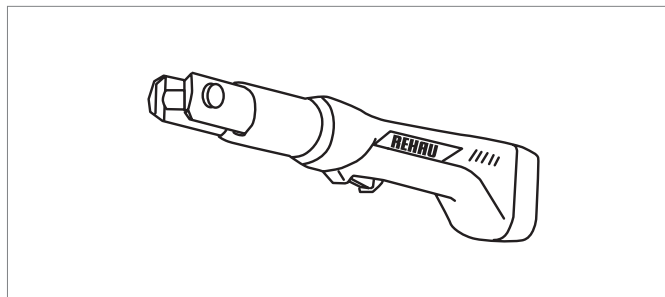


Арт. №	Наименование	Вес кг/шт	Форма поставки	Упаковочная единица	Цена €
227746-001	Комплект инструмента RAUMULTI X-press1 16-32	10,000		1 штука	1312,50

Базовый электроаккумуляторный инструмент RAUTOOL X-press1

для диаметров 16-32 мм

с запрессовочными насадками RAUMULTI X-press1



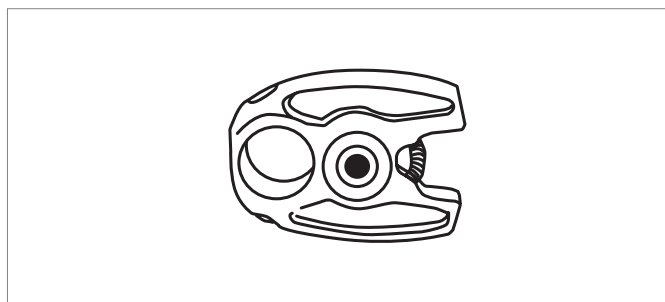
Арт. №	Наименование	Вес кг/шт	Упаковочная единица	Цена €
222164-001	Базовый электроаккумуляторный инструмент RAUTOOL X-press 1	1,600	1 штука	598,50

Запрессовочные насадки RAUMULTI X-press1

для диаметров 16-32 мм в сочетании с электроаккумуляторным
монтажным инструментом RAUTOOL X-press1

Внимание!

Запрессовочные насадки RAUMULTI press предназначены
исключительно для запрессовки фитингов RAUMULTI press!
Запрессовка фитингов RAUBASIC press данным инструментом
недопустима!

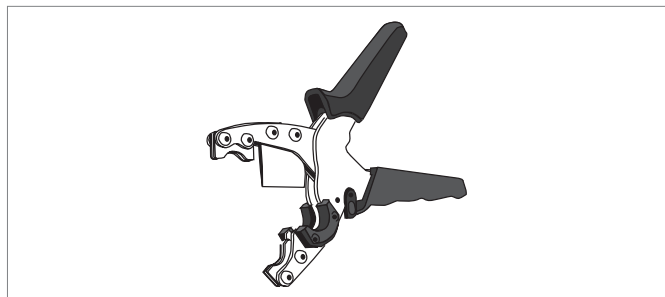


Арт. №	Наименование	Вес кг/шт	Упаковочная единица	Цена €
226103-001	Запрессовочная насадка RAUMULTI X-press1 16	1,100	1 штука	59,85
226104-001	Запрессовочная насадка RAUMULTI X-press1 20	1,000	1 штука	59,85
226106-001	Запрессовочная насадка RAUMULTI X-press1 25	0,900	1 штука	59,85
226109-001	Запрессовочная насадка RAUMULTI X-press1 32	0,800	1 штука	59,85

2.2 КОМПЛЕКТУЮЩИЕ И ЗАПАСНЫЕ ЧАСТИ RAUMULTI PRESS

Ножницы для резки труб RAUMULTI press 16/20/25

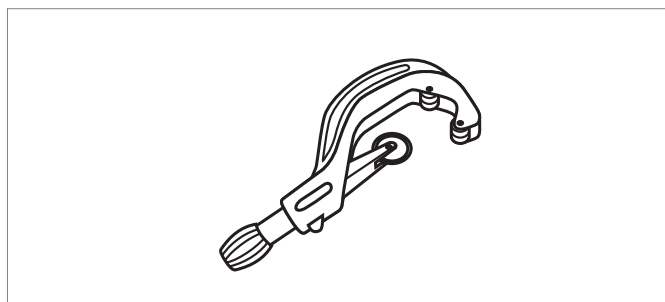
для резки металлополимерных универсальных труб RAUMULTI и RAUBASIC PE-Xb диаметром 16, 20 и 25 мм без заусенцев



Арт. №	Наименование	Вес кг/шт	Упаковочная единица	Цена €
228315-001	Ножницы RAUMULTI press 16/20/25	0,320	1 штука	25,20

Роликовый труборез RAUMULTI press 32

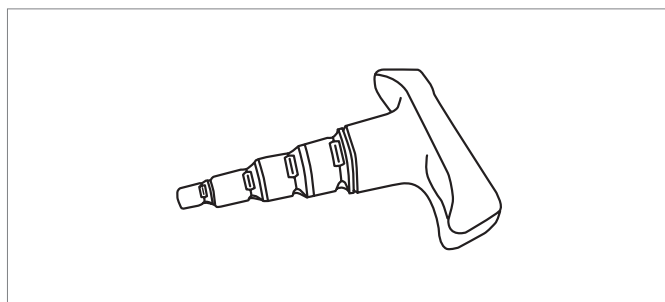
для резки металлополимерных универсальных труб RAUMULTI и RAUBASIC PE-Xb диаметром 32 мм без заусенцев.



Арт. №	Наименование	Вес кг/шт	Упаковочная единица	Цена €
228316-001	Роликовый труборез RAUMULTI press 32	0,480	1 штука	20,16

Калибратор RAUMULTI press 16-32

для калибровки металлополимерных универсальных труб RAUMULTI и RAUBASIC PE-Xb диаметром от 16 до 32 мм

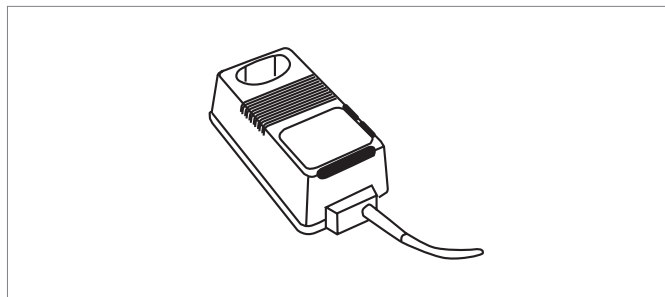


Арт. №	Наименование	Вес кг/шт	Упаковочная единица	Цена €
228317-001	Калибратор RAUMULTI press 16-32	0,290	1 штука	22,68

Зарядное устройство для RAUTOOL X-press1

для зарядки запасного электроаккумулятора

9,6 В / 1,3 А·час



Арт. №	Наименование	Вес кг/шт	Упаковочная единица	Цена €
227975-001	Зарядное устройство для RAUTOOL X-press1	0,500	1 штука	89,25

Запасной электроаккумулятор для RAUTOOL X-Press1

9,6 В / 1,3 А·час



Арт. №	Наименование	Вес кг/шт	Упаковочная единица	Цена €
222224-001	Запасной электроаккумулятор Ni-Cd для RAUTOOL X-press1	0,350	1 штука	60,90