



10 СИСТЕМА ВНУТРЕННЕЙ КАНАЛИЗАЦИИ НТ-ПП

10 СИСТЕМА ВНУТРЕННЕЙ КАНАЛИЗАЦИИ НТ-ПП

СОДЕРЖАНИЕ

10.1 .. Трубы канализационные	стр. 193
10.2 .. Фасонные части системы канализации	стр. 195
10.3 .. Техника крепления	стр. 203
10.4 .. Противопожарные манжеты	стр. 204

10 СИСТЕМА ВНУТРЕННЕЙ КАНАЛИЗАЦИИ НТ-ПП

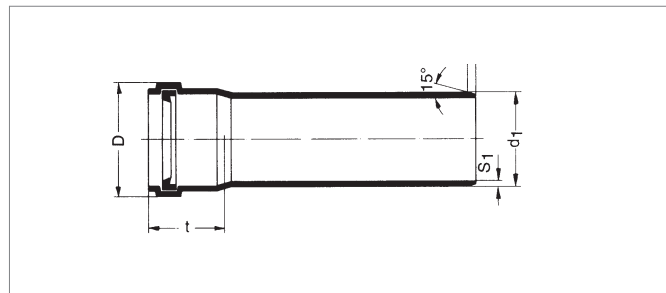
10.1 ТРУБЫ КАНАЛИЗАЦИОННЫЕ

Труба канализационная НТ

с раструбом и резиновым уплотнением

Материал: полипропилен RAU-ПП

Цвет: RAL 7037 серый, средней насыщенности



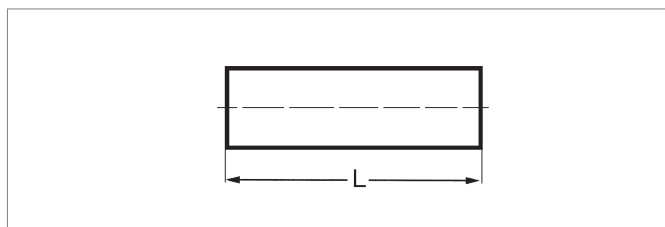
Артикул	Dy	Монтажная длина L/мм	d ₁	s ₁	b _{min}	D _{max}	t _{min}	Вес гр.	Кол-во в/на коробке/поддоне
120833-020	40	150	40	1,8	3,5	54	45,3	49	20/1440
120843-020	40	250	40	1,8	3,5	54	45,3	70	20/960
120853-020	40	500	40	1,8	3,5	54	45,3	124	20/480
120873-020	40	1000	40	1,8	3,5	54	45,3	231	9/324
120913-020	40	2000	40	1,8	3,5	54	45,3	446	9/324
120073-020	50	150	50	1,8	3,5	64	46,3	62	20/960
120083-020	50	250	50	1,8	3,5	64	46,3	89	20/540
120093-020	50	500	50	1,8	3,5	64	46,3	155	20/400
120113-020	50	1000	50	1,8	3,5	64	46,3	292	9/252
120153-020	50	2000	50	1,8	3,5	64	46,3	563	9/252
120163-020	75	150	75	1,9	3,5	89	49,3	99	20/360
120173-020	75	250	75	1,9	3,5	89	49,3	142	20/240
120183-020	75	500	75	1,9	3,5	89	49,3	250	20/160
120203-020	75	1000	75	1,9	3,5	89	49,3	466	9/135
120243-020	75	2000	75	1,9	3,5	89	49,3	898	9/135
120253-005	110	150	110	2,7	4,5	128	55,6	201	20/180
120263-020	110	250	110	2,7	4,5	128	55,6	307	20/120
120273-020	110	500	110	2,7	4,5	128	55,6	528	20/80
120293-020	110	1000	110	2,7	4,5	128	55,6	974	-/86
120333-020	110	2000	110	2,7	4,5	128	55,6	1865	-/86
121573-020	125	250	125	3,1	5,0	146	60,4	416	6/108
121583-020	125	500	125	3,1	5,0	146	60,4	706	6/48
121603-020	125	1000	125	3,1	5,0	146	60,4	1283	-/34
121643-020	125	2000	125	3,1	5,0	146	60,4	2438	-/34
121693-020	160	250	160	3,9	6,0	184	67,7	712	6/36
121703-020	160	500	160	3,9	6,0	184	67,7	1183	6/36
121723-020	160	1000	160	3,9	6,0	184	67,7	2125	-/26
121763-020	160	2000	160	3,9	6,0	184	67,7	4011	-/26

Труба канализационная НТ

с гладкими концами

Материал: полипропилен RAU-ПП

Цвет: RAL 7037 серый, средней насыщенности

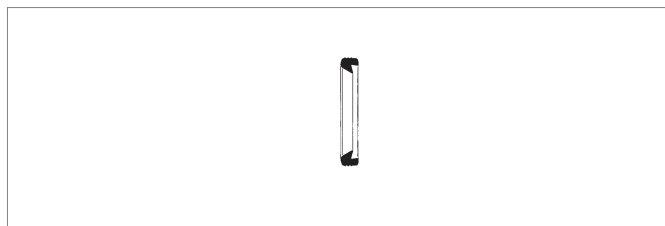


Артикул	Dy	Монтажная длина L/мм	Вес гр.	Кол-во в/на коробке/поддоне
120783-020	50	5000	1347	-/252
120803-020	75	5000	2146	-/135
120823-020	110	5000	4426	-/86

Резиновое уплотнительное кольцо для труб и фасонных частей

Материал: RAU-SBR 163

Цвет: RAL 9005 черный



Артикул	Dy	Вес гр.	Кол-во в/на коробке/поддоне
128243-002	40	4	1/-
128013-002	50	6	1/-
128023-002	75	9	1/-
128033-002	110	18	1/-
128043-003	125	27	1/-
128053-003	160	45	1/-

10 СИСТЕМА ВНУТРЕННЕЙ КАНАЛИЗАЦИИ НТ-ПП

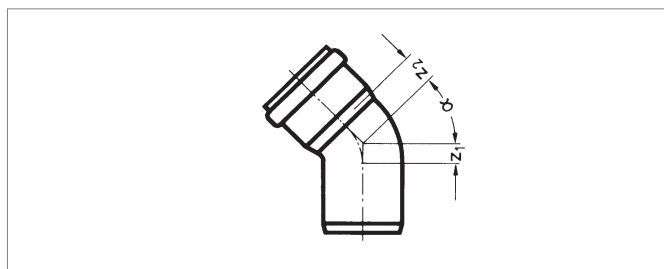
10.2 ФАСОННЫЕ ЧАСТИ СИСТЕМЫ КАНАЛИЗАЦИИ

Отвод НТВ

с резиновым уплотнительным кольцом

Материал: полипропилен RAU-ПП

Цвет: RAL 7037 серый, средней насыщенности



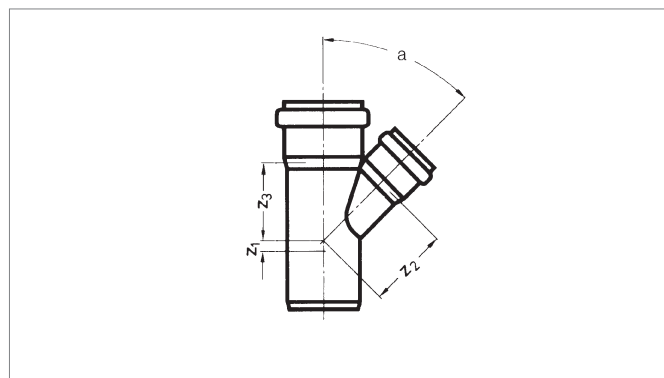
Артикул	Ду	а	z ₁	z ₂	Вес гр.	Кол-во в/на коробке/поддоне
120943-003	40	15°	5	8	34	20/1440
120953-004	40	30°	7	11	30	20/1440
120963-003	40	45°	10	14	34	20/1440
120973-005	40	67°	16	20	35	20/1440
120993-003	40	87°	23	26	37	20/1440
120343-003	50	15°	5	9	41	20/1440
120353-003	50	30°	9	12	41	20/1440
120363-003	50	45°	12	16	45	20/960
120373-003	50	67°	20	23	46	20/960
120393-003	50	87°	28	31	53	20/960
120403-003	75	15°	7	11	65	20/540
120413-004	75	30°	12	15	71	20/540
120423-003	75	45°	18	21	78	20/540
120433-003	75	67°	28	31	82	20/360
120453-003	75	87°	40	43	87	20/360
120463-003	110	15°	9	14	154	20/240
120473-004	110	30°	17	21	167	20/240
120483-003	110	45°	25	29	183	20/240
120493-003	110	67°	40	44	204	20/180
120513-003	110	87°	57	61	225	20/180
121923-002	125	15°	10	15	205	20/160
121933-003	125	30°	19	23	215	20/180
121943-003	125	45°	28	33	235	20/160
121953-002	125	67°	46	50	300	20/160
121973-001	125	87°	65	70	372	20/120
121983-001	160	15°	13	19	449	20/80
121993-002	160	30°	24	30	475	10/60
122003-002	160	45°	36	42	505	10/60
122033-002	160	87°	83	89	570	10/60

Тройник НТЕА

с резиновым уплотнительным кольцом

Материал: полипропилен RAU-ПП

Цвет: RAL 7037 серый, средней насыщенности



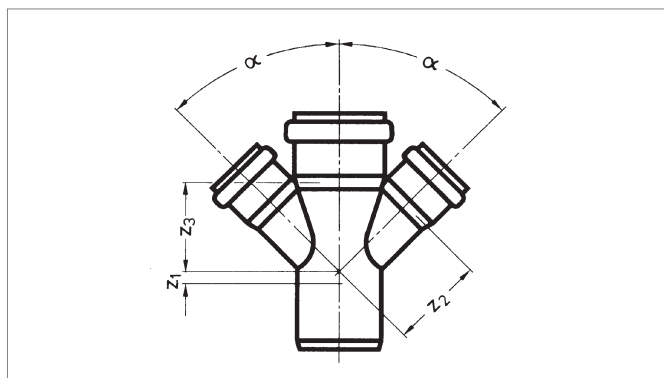
Артикул	Ду	а	z ₁	z ₂	z ₃	Вес гр.	Кол-во в/на коробке/поддоне
121003-003	40/40	45°	10	49	49	59	20/720
121013-003	40/40	67°	16	33	33	60	20/720
121023-003	40/40	87°	23	25	25	58	20/720
121453-004	50/40	45°	5	56	54	65	20/540
121463-005	50/40	67°	14	39	35	60	20/720
121473-004	50/40	87°	23	30	25	60	20/540
120523-003	50/50	45°	12	61	61	79	20/720
120533-003	50/50	67°	20	41	41	69	20/540
120543-003	50/50	87°	28	30	30	71	20/720
120553-003	75/50	45°	-1	79	74	118	20/360
120563-003	75/50	67°	14	54	46	106	20/360
120573-003	75/50	87°	27	43	31	97	20/360
120583-003	75/75	45°	18	91	91	144	20/240
120593-004	75/75	67°	28	59	59	145	20/240
120603-001	75/75	87°	40	43	43	136	20/240
120613-003	110/50	45°	-17	104	91	221	20/180
120623-003	110/50	67°	8	73	54	209	20/180
120633-003	110/50	87°	28	60	32	204	20/180
120643-003	110/75	45°	1	116	109	283	20/120
120653-004	110/75	67°	22	78	67	245	20/120
120663-003	110/75	87°	40	60	45	235	20/120
121113-003	110/110	45°	25	134	134	380	20/120
121123-003	110/110	67°	40	86	86	323	20/120
121133-003	110/110	87°	57	62	62	325	20/120
122103-002	125/110	45°	24	158	158	450	10/60
122123-003	125/110	87°	58	69	63	405	10/60
122133-001	125/125	45°	33	167	167	587	10/60
122153-001	125/125	87°	65	70	70	586	10/60
122193-001	160/110	45°	5	187	177	876	10/40
122213-002	160/110	87°	105	140	70	829	10/40
122223-001	160/125	45°	17	193	188	975	10/40
122233-001	160/125	67°	85	155	115	920	10/40
122253-001	160/160	45°	41	212	212	1215	10/40
122273-001	160/160	87°	150	160	95	1178	10/40

Крестовина НТДА

с резиновым уплотнительным кольцом

Материал: полипропилен RAU-ПП 1221

Цвет: RAL 7037 серый, средней насыщенности



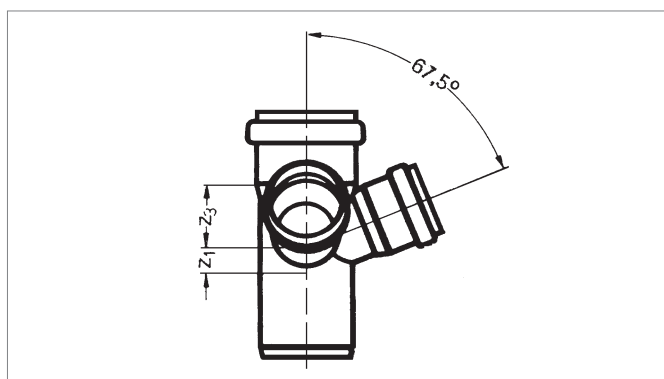
Артикул	Dy	a	z ₁	z ₂	z ₃	Вес гр.	Кол-во в/на коробке/поддоне
122673-003	50/50	67°	20	52	42	110	20/360
122693-003	110/50	67°	8	84	58	195	20/120
122703-003	110/110	67°	40	97	90	390	20/80

Крестовина двухплоскостная НТЕД

с резиновым уплотнительным кольцом

Материал: полипропилен RAU-ПП 1221

Цвет: RAL 7037 серый, средней насыщенности

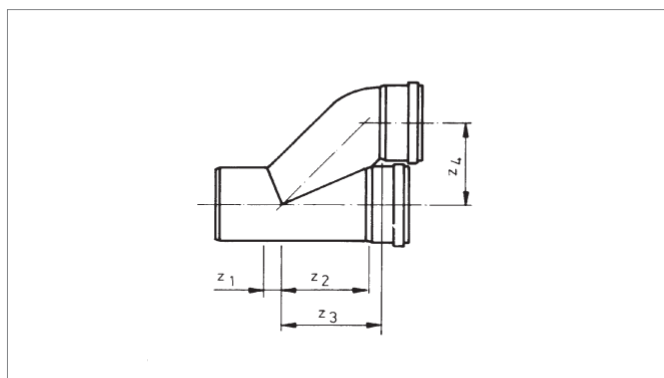


Артикул	Dy	z ₁	z ₃	Вес гр.	Кол-во в/на коробке/поддоне
123033-003	110/110/110/67°	40	86	345	20/80

Тройник параллельный НТРА

Материал: полипропилен RAU-ПП 1221

Цвет: RAL 7037 серый, средней насыщенности



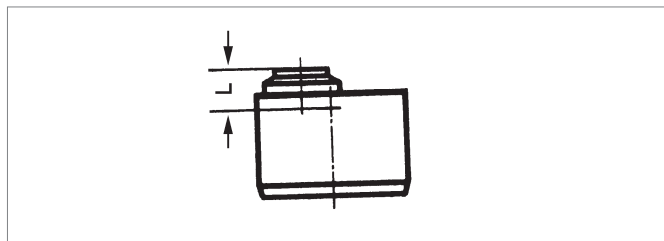
Артикул	Dy	z ₁	z ₂	z ₃	z ₄	Вес гр.	Кол-во в/на коробке/поддоне
121033-001	110/110	25	134	149	118	445	20/80

Переходник короткий НТРК

с резиновым уплотнительным кольцом

Материал: полипропилен RAU-ПП 1221

Цвет: RAL 7037 серый, средней насыщенности



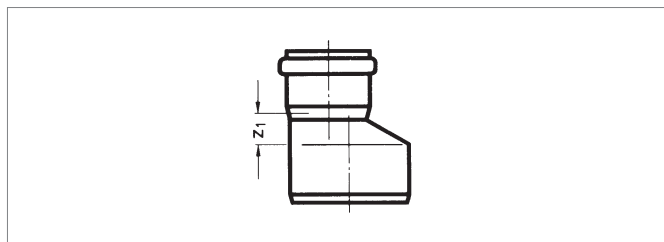
Артикул	Dy	z ₁	Длина, L	Вес гр.	Кол-во в/на коробке/поддоне
123583-002	110/50	20	25	100	20/540
123593-002	110/75	40	25	110	20/640

Переходник НТР

с резиновым уплотнительным кольцом

Материал: полипропилен RAU-ПП 1221

Цвет: RAL 7037 серый, средней насыщенности

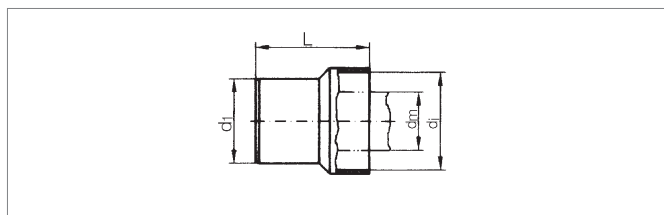


Артикул	Dy	z ₁	Вес гр.	Кол-во в/на коробке/поддоне
121063-003	50/40	12	33	20/1440
120673-003	75/50	20	59	20/960
120683-004	110/50	40	117	20/540
120693-003	110/75	26	114	20/540
122283-002	125/110	15	190	20/240
122293-002	160/110	34	321	20/180
122303-001	160/125	27	345	20/180

Переходник под сифон НТС

Материал: полипропилен RAU-ПП 1221

Цвет: RAL 7037 серый, средней насыщенности

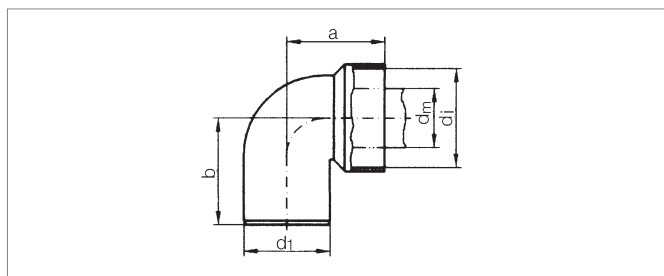


Артикул	Dy	Внешний диаметр металлической трубы мм	d ₁	d ₂	Длина	Резиновое уплотн. кольцо Артикул	Вес гр.	Кол-во в/на коробке/поддоне
121803-002	40/40-30	28-47	40	53,7	63	126253-002	20	20/2400
121823-002	50/40-30	28-47	50	53,7	61	126253-002	19	20/2400
121833-002	50/50	47-60	50	67,2	65	121913-003	25	20/2400

Отвод под сифон HTSW

Материал: полипропилен RAU-ПП 1221

Цвет: RAL 7037 серый, средней насыщенности

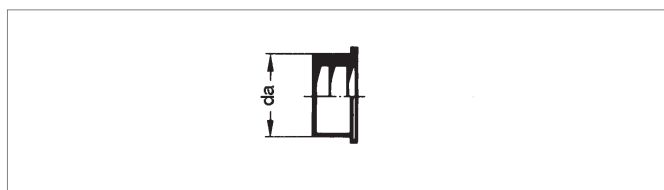


Артикул	Dy	Наружный диаметр металлической трубы мм	d ₁	d _i	a	b	Резиновое уплотн. кольцо Артикул	Вес гр.	Кол-во в/на коробке/поддоне
121853-002	40/40-30	28-47	40	53,7	49	88	126253-002	32	20/1440 0,50
121873-003	50/40-30	28-47	50	53,7	51	90	126253-002	39	20/1440 0,50
121883-001	50/50	47-60	50	67,2	55	96	121913-003	49	20/960 0,65

Резиновая манжета для HTS и HTSB

Материал: резина

Цвет: RAL 9005 черный

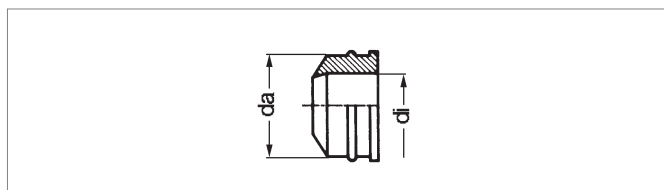


Артикул	Dy	Диапазон подключаемых диаметров	d _a	Вес гр.	Кол-во в/на коробке/поддоне
126253-002	50/40	28-47	55,0	20	20/-
121913-003	50/50	47-60	68,0	30	20/-

Резиновая манжета с выступом гофра

Материал: резина

Цвет: RAL 9005 черный

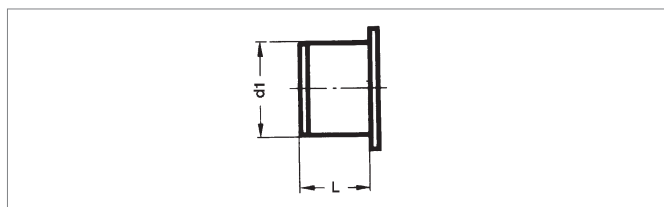


Артикул	Dy	d _a	d _i	Вес гр.	Кол-во в/на коробке/поддоне
122923-002	40/30	40,5	32,0	20	20/-
122933-002	50/30	50,5	32,0	45	20/-
122943-002	50/40	50,5	40,0	30	20/-

Заглушка НТ

Материал: полипропилен RAU-ПП

Цвет: RAL 7037 серый, средней насыщенности

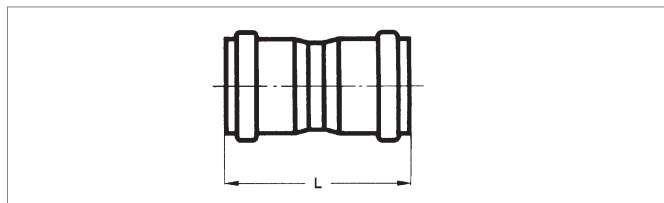


Артикул	Dy	Длина, L	Вес гр.	Кол-во в/на коробке/поддоне
121143-003	40	33	12	20/2400
121153-003	50	34	13	20/2400
121163-003	75	35	25	20/1440
121173-003	110	37	65	20/960
122583-003	125	40	95	20/720
122593-002	160	43	175	20/420

**Муфта двухраструбная НТ
с резиновыми уплотнительными кольцами**

Материал: полипропилен RAU-ПП

Цвет: RAL 7037 серый, средней насыщенности

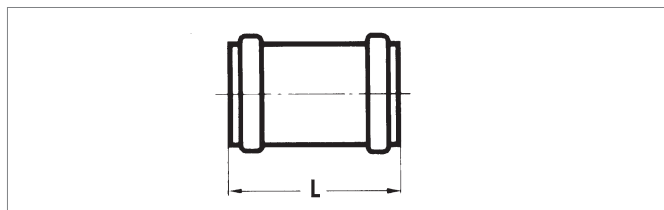


Артикул	Dy	Длина, L	Вес гр.	Кол-во в/на коробке/поддоне
122753-001	40	125	30	20/1440
122763-002	50	103	47	20/1440
122773-002	75	144	77	20/540
122783-002	110	128	173	20/240
122793-001	125	177	240	10/120
122803-001	160	196	430	10/60

**Надвижная муфта НТУ
с резиновыми уплотнительными кольцами**

Материал: полипропилен RAU-ПП 1221

Цвет: RAL 7037 серый, средней насыщенности

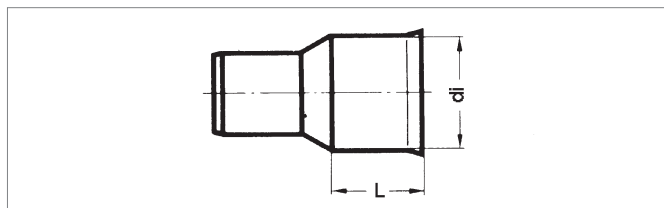


Артикул	Dy	Длина, L	Вес гр.	Кол-во в/на коробке/поддоне
121283-004	40	110	35	20/1440
121293-003	50	103	47	20/1440
121303-001	75	118	76	20/480
121313-003	110	128	164	20/540
122603-002	125	177	235	10/120
122613-002	160	196	410	10/ 60

**Переход НТУГ
с гладкого конца чугунной трубы на полимерную трубу**

Материал: полипропилен RAU-ПП 1221

Цвет: RAL 7037 серый, средней насыщенности

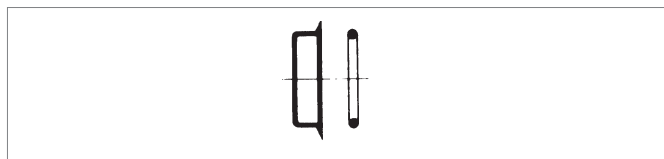


Артикул	Dy	Длина, L	di	Вес гр.	Кол-во в/на коробке/поддоне
121323-004	50	55	72	55	20/1200
121333-004	75	55	92	65	20/720
121343-004	110	60	124	140	20/480

Двойная манжета для НТУГ

Материал: резина

Цвет: RAL 9005 черный

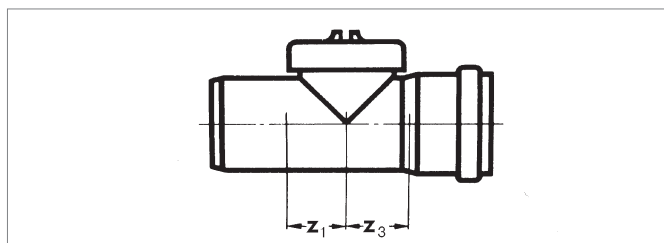


Артикул	Dy	Вес гр.	Кол-во в/на коробке/поддоне
128513-004	50	35	1/1000
128523-003	75	45	1/7000
128533-003	110	65	1/500

Ревизия НТРЕ

Материал: полипропилен RAU-ПП 1221

Цвет: RAL 7037 серый, средней насыщенности



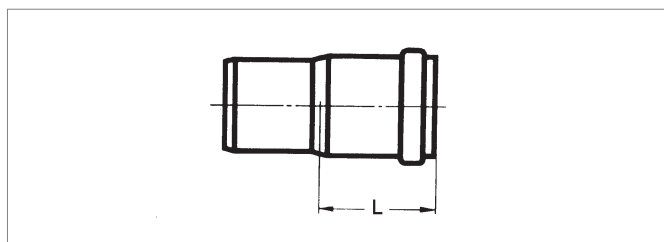
Артикул	Ду	z ₁	z ₃	Вес гр.	Кол-во в/на коробке/поддоне
121523-004	50	28	30	100	20/640
121263-001	75	40	43	125	20/360
121273-004	110	57	62	323	20/120
122313-001	125	70	73	578	20/80
122323-001	160	75	75	828	10/40

Компенсационный патрубок НТЛ

с резиновым уплотнительным кольцом

Материал: полипропилен RAU-ПП

Цвет: RAL 7037 серый, средней насыщенности

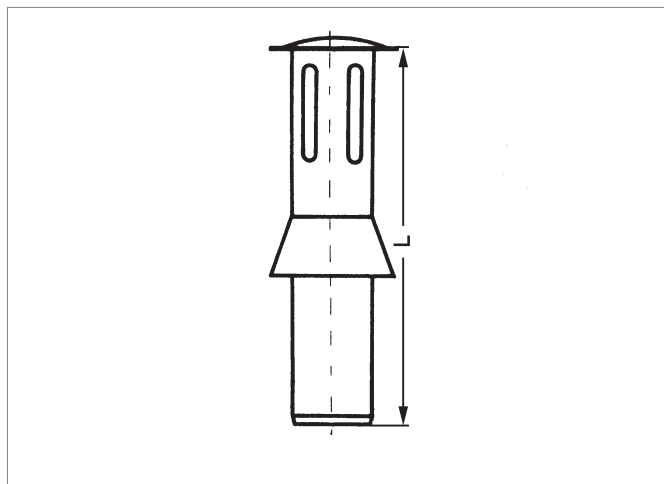


Артикул	Ду	Длина	Вес гр.	Кол-во в/на коробке/поддоне
121353-003	40	174	60	20/800
121363-003	50	110	50	20/800
121373-003	75	183	130	20/420
121383-003	110	186	230	20/120

Вытяжной колпак НТДН

Материал: RAU-ПП 1100

Цвет: RAL 7032 светлосерый



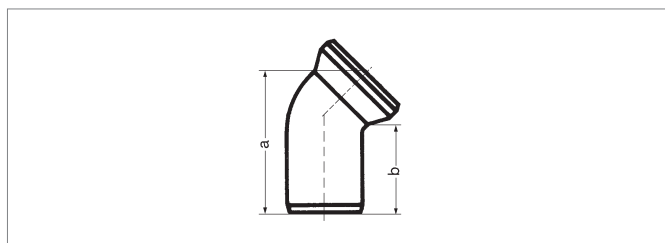
Артикул	Ду	Длина, L	Вес гр.	Кол-во в/на коробке/поддоне
120013-001	50	445	220	20/180
120023-001	75	475	370	20/120
120033-001	110	510	720	20/80

Отвод для унитаза с уплотнительной манжетой

Материал: полипропилен RAU-ПП

(усилен минералами)

Цвет: RAL 9003 белый

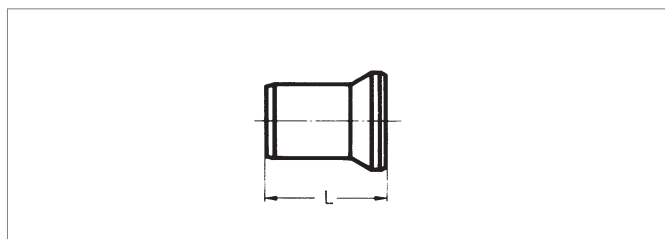


Артикул	Ду	a	b	Вес гр.	Кол-во в/на коробке/поддоне
121604-001	110/22°	165	105	275	20/180
121614-001	110/45°	205	135	333	20/180
121624-001	110/90°	230	160	391	20/320

Патрубок для унитаза с уплотнительной манжетой

Материал: полипропилен RAU-ПП 235 (усилен минералами)

Цвет: RAL 9003 белый



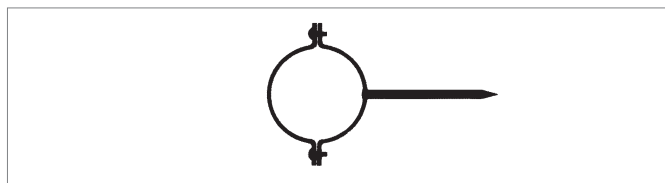
Артикул	Ду/Длина L	Вес гр.	Кол-во в/на коробке/поддоне
121634-001	110/150 мм	230	10/240
121644-001	110/250 мм	275	10/240

10 СИСТЕМА ВНУТРЕННЕЙ КАНАЛИЗАЦИИ НТ-ПП

10.3 ТЕХНИКА КРЕПЛЕНИЯ

Хомут для труб со штоком

Материал: оцинкованная ленточная сталь

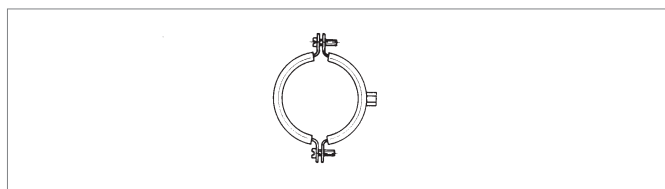


Артикул	Ду	Вес гр.	Кол-во в/на коробке/поддоне
128113-002	40	100	20/-
128063-002	50	110	20/-
128073-002	75	140	20/-
128083-002	110	200	20/-
128093-002	125	220	20/-
128103-002	160	270	20/-

Хомут с резиновым вкладышем

с резиновым вкладышем согласно DIN 4109

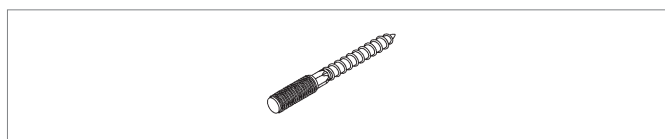
Материал: оцинкованная ленточная сталь



Артикул	Ду	Резьба под шпильку	Вес гр.	Кол-во в/на коробке/поддоне
123883-002	40	М 8	100	20/-
123893-002	50	М 8	120	20/-
123903-002	75	М 8	150	20/-
123913-002	110	М 10	325	20/-
123923-002	125	М 10	365	20/-
123933-002	160	М 10	475	20/-

Шпилька

для крепежных и скользящих хомутов



Артикул	Резьба	Длина	Вес гр.	Кол-во в/на коробке/поддоне
121074-002	М 8	80	22	100/-
121084-002	М 10	100	46	100/-

Смазка

для раструбных соединений



Артикул	Вес гр.	Кол-во в/на коробке/поддоне
128933-002	150 гр.	50/-
128943-003	250 гр.	50/-
128953-003	500 гр.	24/-

10 СИСТЕМА ВНУТРЕННЕЙ КАНАЛИЗАЦИИ НТ-ПП

10.4 ПРОТИВОПОЖАРНЫЕ МАНЖЕТЫ

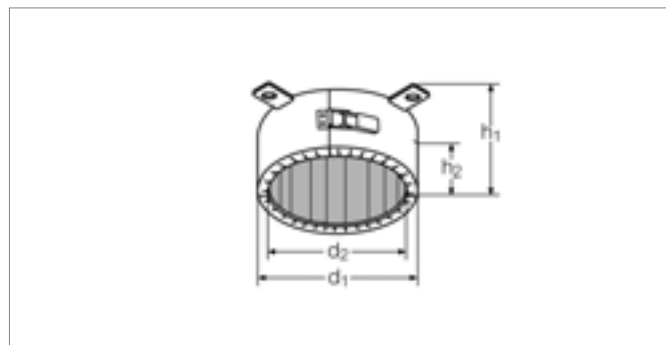
Противопожарная манжета «RENAU плюс» для монтажа в потолке/стене или при реконструкции системы для монтажа под потолком/на стене

Материал: листовая сталь/интупласт R

Цвет: белый

h_1 : общая высота манжеты

h_2 : высота, на которую манжету не следует заделывать в конструкцию (пределы допуска)



Артикул	Dy	d ₁	d ₂	h ₁	h ₂	Вес гр.	Кол-во в/на коробке/поддоне
121894-001	40-50	68	57	50	15-35	150	2/1188
121904-001	75	99	82	50	15-35	275	2/480
121914-001*	90	118	97	70	25-45	460	2/-
121924-001	110	139	117	70	25-45	570	2/420
121934-001	125	161	132	70	25-45	810	2/210
121944-001*	160	198	167	110	45-65	1560	2/-

* Новые артикулы